

AIRMAN

SG

PARTS CATALOG

ENGINE GENERATOR

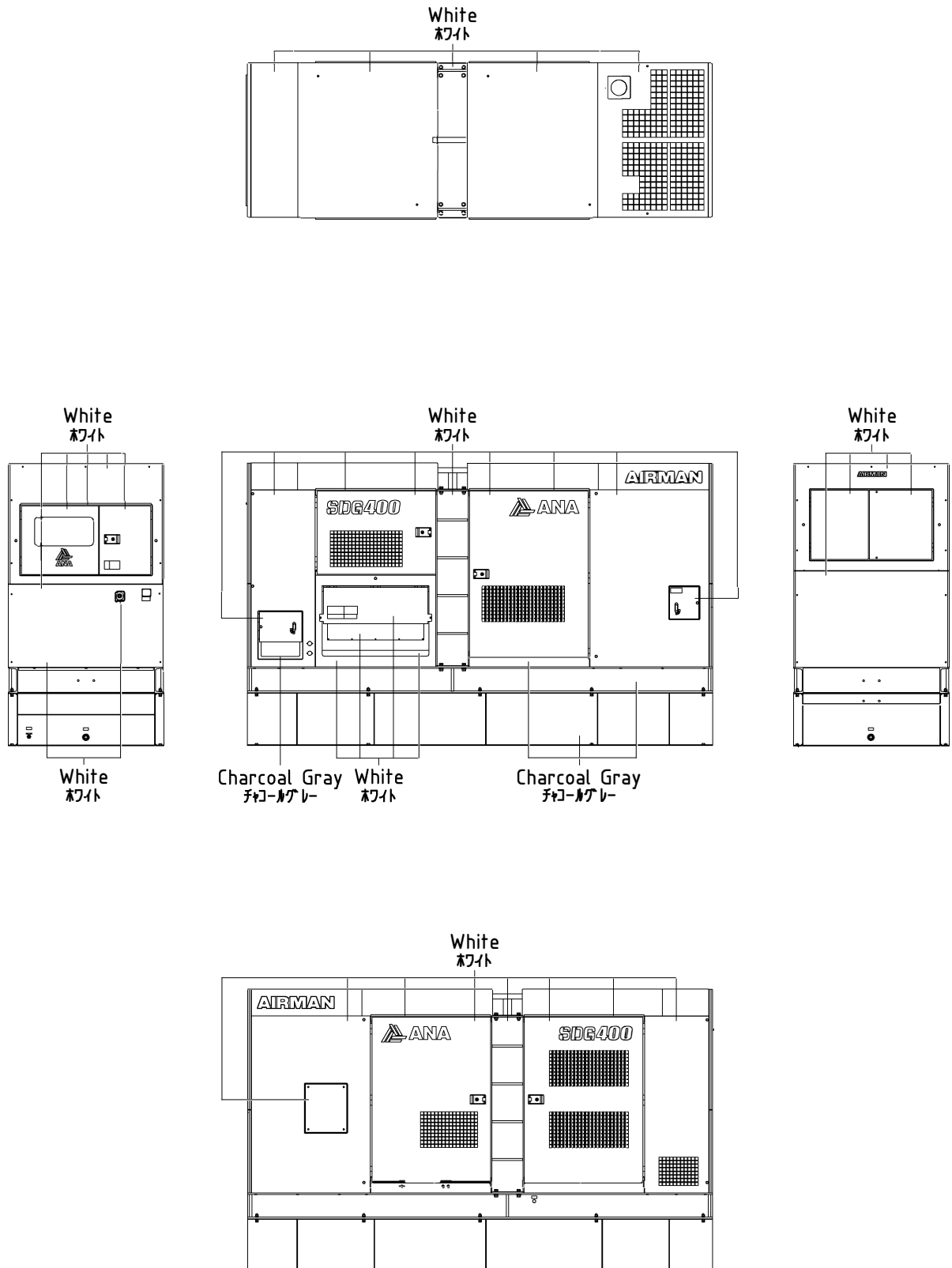
SDG400S-8E1

HOKUETSU INDUSTRIES CO., LTD.

適 用 型 式
FOR MODEL

型 式 MODEL	適 用 号 機 SER. NO.
SDG400S-8E1	1948E10052~

原 動 機 型 式 ENGINE MODEL	ISUZU 6WG1X
Fan belt	ISUZU 113671-5030
Filter element	ISUZU 898312-9180 (純正部番 43543 02800)
Oil filter element (main)	ISUZU 113240-2330
Oil filter element (by-pass)	ISUZU 113240-2410
Primary fuel filter	ISUZU 898074-2881 (純正部番 43543 00900)



NOTICE

1. This parts catalog contains all the parts and assemblies of "AIRMAN" brand products. The complete unit is divided into several parts groups, the details of which are clearly illustrated, and completely listed. So desired part number, name and quantity can be easily determined referring to Ref.No.
2. When you place order for service parts, please be sure to advise us of the following information.
 - (1) Part number.
 - (2) Quantity required.
 - (3) Part name.
 - (4) Model name and Serial number.
3. How to read parts catalog.

(1)	(2)	(3)	(4)	(5)	(6)	(7)	(8)
見出番号 Ref. NO.	部品番号 Part NO.	互換性 Inter- change- ability	部品名称 Part Name	数量 Q'ty	適用号機範囲 Applicable Ser. No.	変更 C/H	備考 Remarks
			52 - 00 LINING				(8) 備考 S :STD. Remarks SC:w. AFTER COOLER SD: DRY AIR
	52900 04921		URETHANE FOAM KIT				S SC SD
	52900 05121		URETHANE FOAM KIT (Const. No. 1~21)				◎
	52900 06121		URETHANE FOAM KIT (Const. No. 1~9 & 11~24)				◎
1	52959 71350		Lining	1			
2	52959 97640		Lining	1			
3	52959 80220		Lining	1			
4	52959 71450		Lining	1			
5	52959 71550		Lining	1			
6	52959 30940		Lining	1			
7	52959 71650		Lining	2			

(1) Ref. No.

Reference number (Ref.No.) is to be used for locating the part number and name from the illustrations. (However some parts such as bolts and nuts etc., are not illustrated but their reference numbers only listed.)

Ref.No.1, 1-1, 1-2,..... shows history of part modifications.

[These reference numbers mean 1: primary period, 1-1: first alteration, 1-2: second alteration and 1-3.....follows]

(2) Part No.

Every part has its own proper number. Even if a part has the same shape as an other part and if its number different, it is not interchangeable at all in many cases.

(3) Interchangeability

A, B, C, D, Q, X, Y and Z in column "Interchangeability" show the following.

A: A new part can replace an old part, but an old part cannot replace a new part.

B: Not interchangeable.

C: Disused.

D: Newly added.

E: Compatible with eachother.

Q: Quantity per unit changed.

X: Included in this set of parts, this part is not used for this model.

Y: Part to be selected.

Z: This part can not be supplied as an individual part.

- (4) Part name
Every part has its own proper name.
- (5) Q' ty
The number shown in the column of Q' TY indicates the quantity of parts used per one unit machine.
- (6) Applicable Ser.No. (Serial Number)
Ser.No. shows the machine number to which the part is applicable.
Month and year stated in column "Ser.No." show the month and year from which the part is applicable.
- (7) Change column
M1, M2, Mn mentioned in the column indicate the change of part number and the serial number of the unit, the part of which was modified.
- (8) Remarks
This column "Remarks" mentions in mark or signal the specifications of each part, original part number of manufacturer, model name of the part for which is used and etc.
[Example. SC:w. AFTER COOLER]

4. Abbreviations used in this catalog.

ass'y	assembly	L	Length
A	Ampere	OPT.	Option
AUTO.	Automatic	SPC/S.	Special specifications
C/H	Change column	STD.	Standards
Const.	Consisting of	sw.	switch
Cont.	Control	T or t	Thickness
Eng.	Engine	V	Volt
EXP.	Export	W	Watt
GEN.	Generator	w.	with
Incl.	Including	w/o	without

NOTE:✘We are always engaged in improving our products. So there may be some changes of the product which are not yet mentioned in this parts catalog. Therefore, in necessary case, we issue a revision in which such changes are added. When you have any question on the parts catalog, please ask your nearest dealer or directly us.
✘For engine parts, please refer to separate engine parts catalog.

目 次 CONTENTS

図 番 号 FIG. NO.	図 名 称 FIG. NAME	頁 PAGE	
25 - 00	GENERATOR, MOUNTING & INTAKE	ゼネレータ, マウンティング, インテーク	25- 1~3
38 - 00	COOLING	クーリング	38- 1~3
39 - 00	NAME PLATE	ネームプレート	39- 1~3
41 - 00	ENGINE & EXHAUST	エンジン, エキゾースト	41- 1~3
43 - 00	FUEL LINE	フュエルライン	43- 1~3
43 - 01	DEF LINE	尿素ライン	43- 4~5
44 - 00	ELECTRIC (for ENGINE)	エレクトリック(エンジン用)	44- 1~3
46 - 00	ELECTRIC (for GENERATOR)	エレクトリック(ゼネレータ用)	46- 1~3
46 - 01	TERMINAL PLATE	出力端子板	46- 4
51 - 00	FRAME & BONNET	フレーム, ボンネット	51- 1~4
51 - 01	OIL FENCE	オイルフェンス	51- 5
52 - 00	LINING	ライニング	52- 1~2

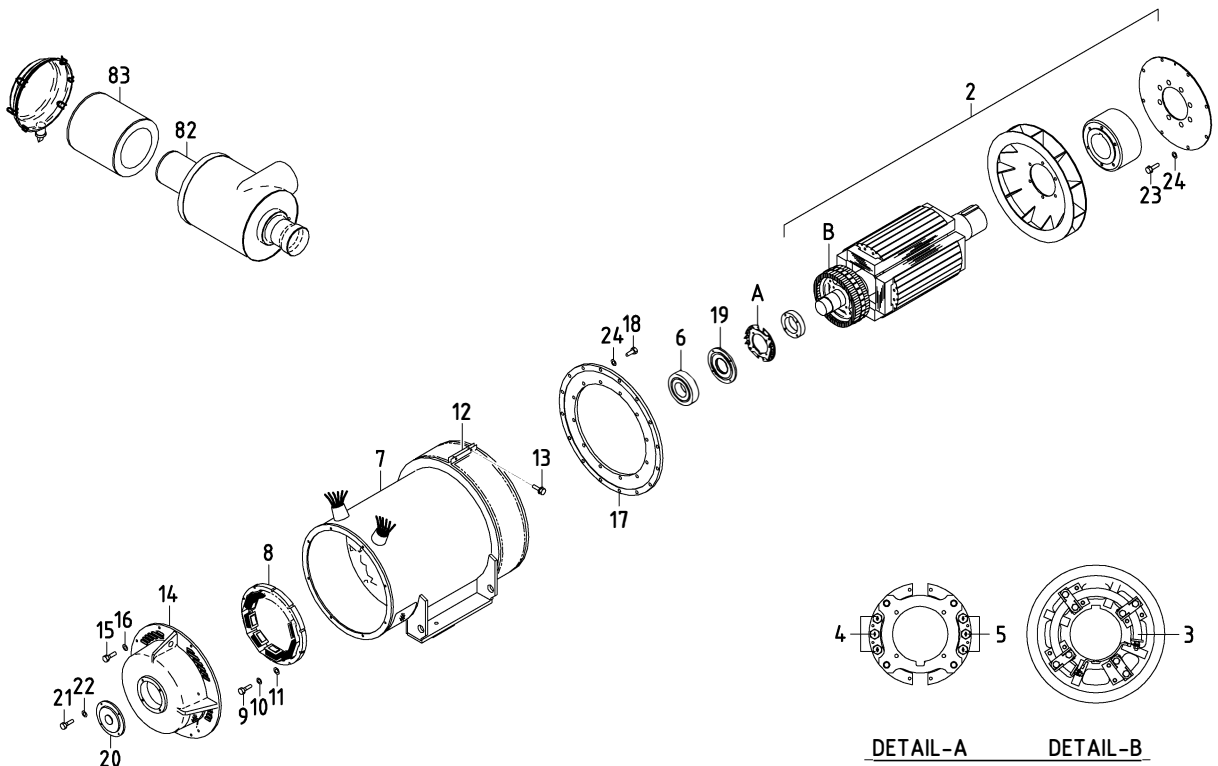
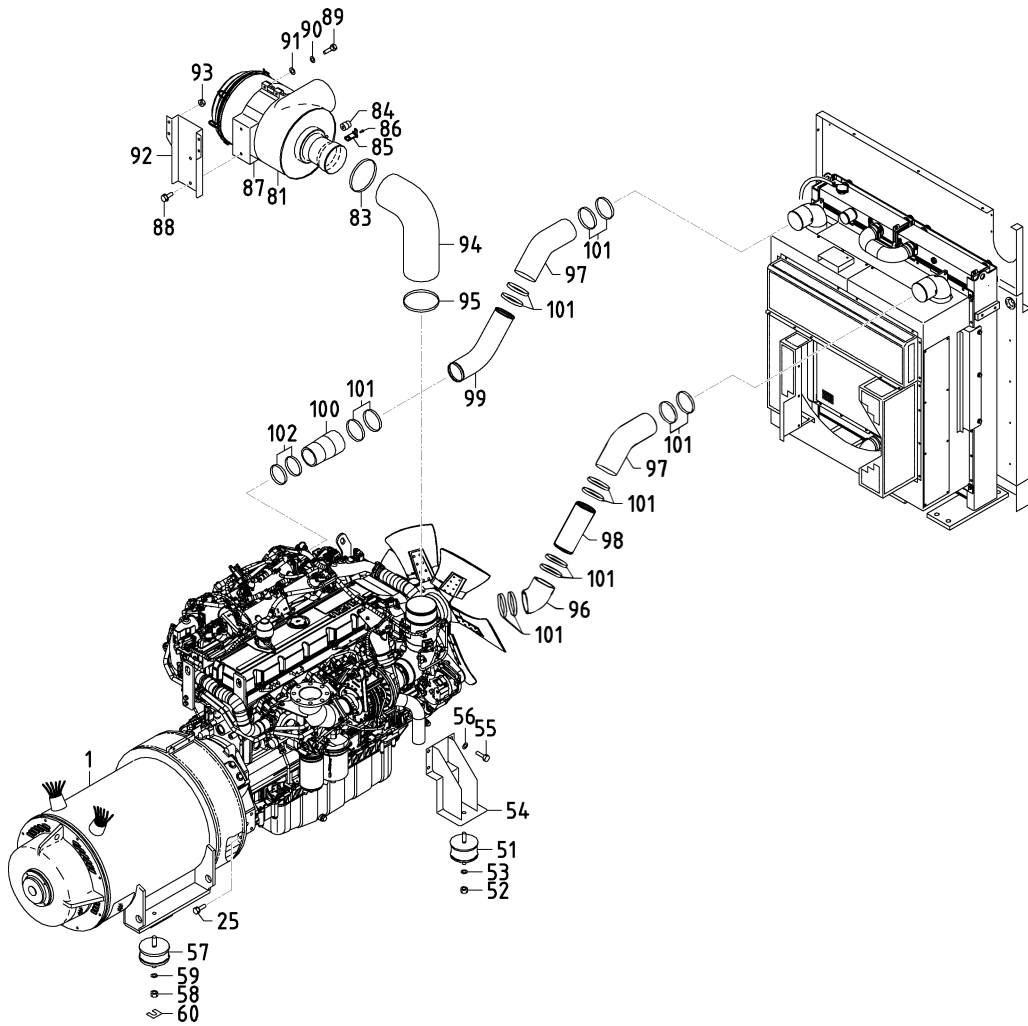
型 式 名 の 見 方 HOW TO READ MODELS

S D G 400 S - 8 E 1
 ① ② ③ ④ ⑤ ⑥

- ① SDG : SEMI PORTABLE DIESEL GENERATOR
ATS : AUTOMATIC TRANSFER SWITCHES
- ② 400 : OUTPUT (kVA)
- ③ S : SILENT TYPE
- ④ 8 : NORTH AMERICA TYPE
- ⑤ MODEL CHANGE MARK
- ⑥ VARIATION MARK

- ① SDG : セミポータブルディーゼル発電機
ATS : 電源自動切換盤
- ② 400 : 定格出力 (kVA)
- ③ S : 防音型
- ④ 8 : 北米仕様
- ⑤ モデルチェンジ記号
- ⑥ バリエーション記号

25 - 00 GENERATOR , MOUNTING & INTAKE

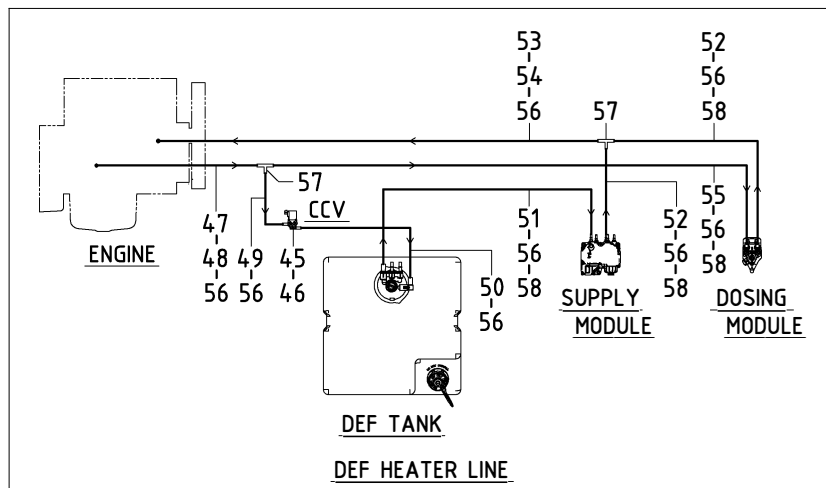
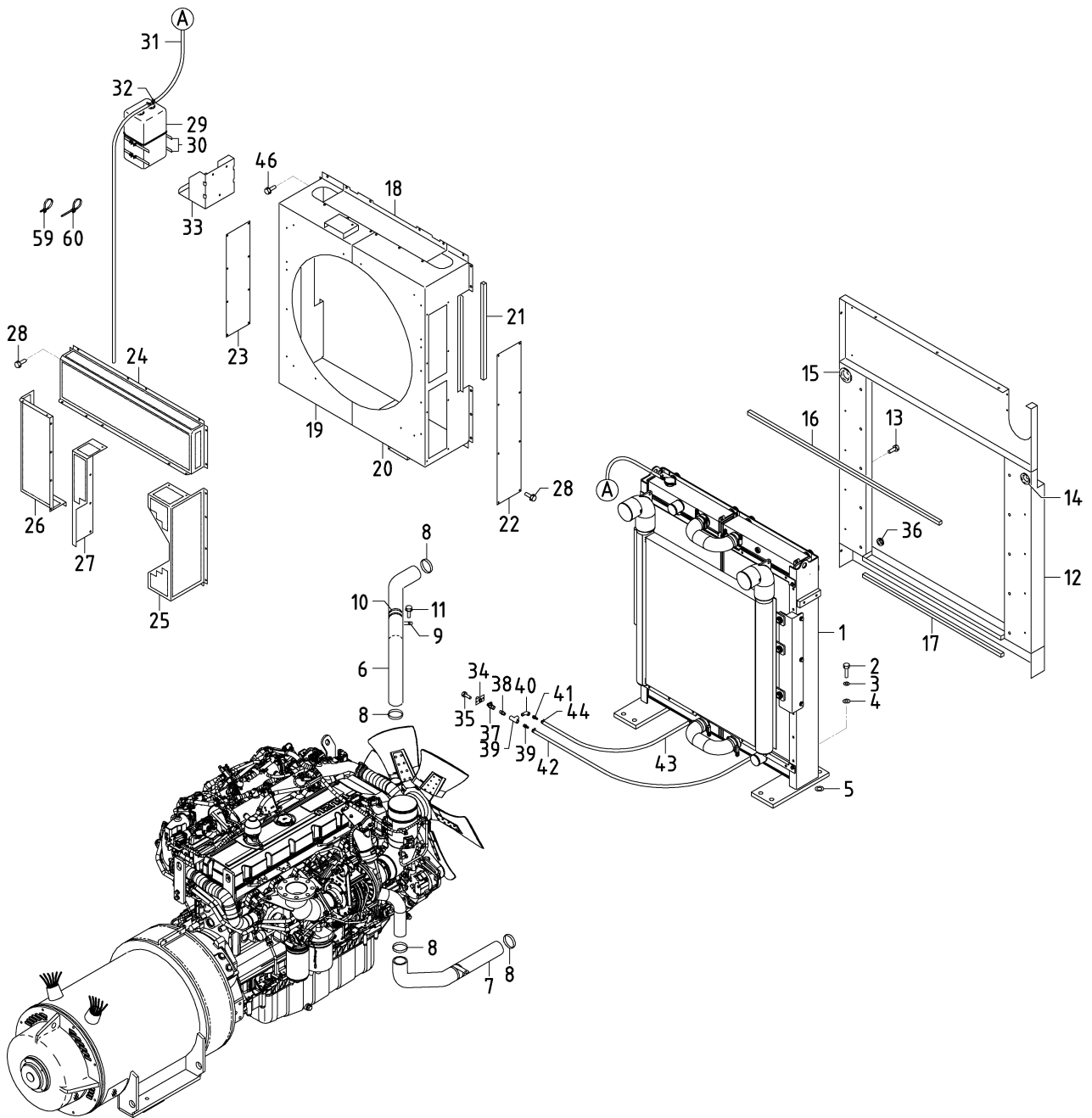


25 - 00 GENERATOR, MOUNTING & INTAKE

見出番号 Ref. NO.	部品番号 Part NO.	互換性 Inter- change ability	部 品 名 称		数量 Q' ty	適用号機範囲 Applicable Ser. No.		変更 C/H	備 考 Remarks
			Part Name			8E1			
	25 - 00		GENERATOR GROUP	ゼネレータグループ					
1	20003 65200		Generator	ゼネレータ	1				Const. No. 2~22
2	25100 12100		A. C. G. rotor ass'y	主発電機界磁巻線	1				(回転子)
3	25650 02500		Surge absorber	サージアブソーバ	1				
4	46921 10100		Silicon rectifier	ダイオード	3				(SKR71/16)
5	46921 10200		Silicon rectifier	ダイオード	3				(SKN71/16)
6	21472 09700		Bearing	ベアリング	1				(6314ZZ)
7	25200 14700		A. C. G. stator ass'y	主発電機電機子巻線	1				(固定子)
8	25700 09700		Ex. stator ass'y	励磁機界磁巻線	1				(固定子)
9	02138 08065		Bolt	ボルト	4				
10	03115 02008		Spring washer	スプリングワッシャ	4				
11	03116 12008		Plain washer	プレーンワッシャ	4				
12	25360 07500		Cover	カバー	1				
13	02248 06025		Bolt, w/w	ワッシャ付ボルト	2				
14	25310 09900		Casing	ケーシング	1				
15	02138 10030		Bolt	ボルト	8				
16	03115 02010		Spring washer	スプリングワッシャ	8				
17	25314 02100		Plate	プレート	1				
18	02138 12035		Bolt	ボルト	16				
19	25360 07700		Cover	カバー	1				
20	25350 00500		End cover	エンドカバー	1				
21	02138 06065		Bolt	ボルト	4				
22	03115 02006		Spring washer	スプリングワッシャ	4				
23	02135 12025		Bolt	ボルト	8				
24	03115 02012		Spring washer	スプリングワッシャ	24				
25	02238 12035		Bolt, w/w	ワッシャ付ボルト	12				
	31 - 00		MOUNTING GROUP	マウンティンググループ					
51	31130 10600		Vibration isolator ass'y	防振ゴム	2				
52	02912 08016		Nut	ナット	4				
53	03115 02016		Spring washer	スプリングワッシャ	4				
54	31110 17810		Bracket	ブラケット	2				
55	02135 14030		Bolt	ボルト	8				
56	03115 02014		Spring washer	スプリングワッシャ	8				
57	31130 14000		Vibration isolator ass'y	防振ゴム	2				
58	02912 08020		Nut	ナット	4				
59	03115 02020		Spring washer	スプリングワッシャ	4				
60	31120 01100		Shim	シム	1				

25 - 00 GENERATOR, MOUNTING & INTAKE

見出番号 Ref. NO.	部品番号 Part NO.	互換性 Inter- change ability	部 品 名 称		数量 Q'ty	適用号機範囲 Applicable Ser. No.		変更 C/H	備 考 Remarks
			Part Name			8E1			
	32 - 00		INTAKE GROUP	インテークグループ					
81	32100 46300		Air filter ass'y	エアフィルタ	1				Incl. No. 82~83
82	32143 15901		Element	エレメント	1				(inner)
83	32143 16000		Element	エレメント	1				(outer)
84	32148 03000		Filter, service indicator	インジケータ	1				
85	44364 09400		Thermo sensor	MAFセンサ	1				
86	02415 64010		Screw, w/w	ワッシャ付スクリュー	2				
87	32230 22500		Belt	ベルト	1				
88	02248 12030		Bolt, w/w	ワッシャ付ボルト	2				
89	02138 10060		Bolt	ボルト	2				
90	03115 02010		Spring washer	スプリングワッシャ	2				
91	03116 12010		Plain washer	プレーンワッシャ	2				
92	32240 49200		Bracket	ブラケット	1				
93	02915 00010		Hexagon flange nut	フランジ付ナット	4				
94	32331 90800		Hose	ホース	1				
95	03511 20180		Hose clip	ホースクリップ	2				
96	32331 92100		Hose	ホース	1				
97	32331 91000		Hose	ホース	2				
98	32320 73200		Pipe, intake	インテークパイプ	1				
99	32320 73100		Pipe, intake	インテークパイプ	1				
100	32331 91200		Hose	ホース	1				
101	03511 50138		Hose clip	ホースクリップ	14				
102	03511 50111		Hose clip	ホースクリップ	2				



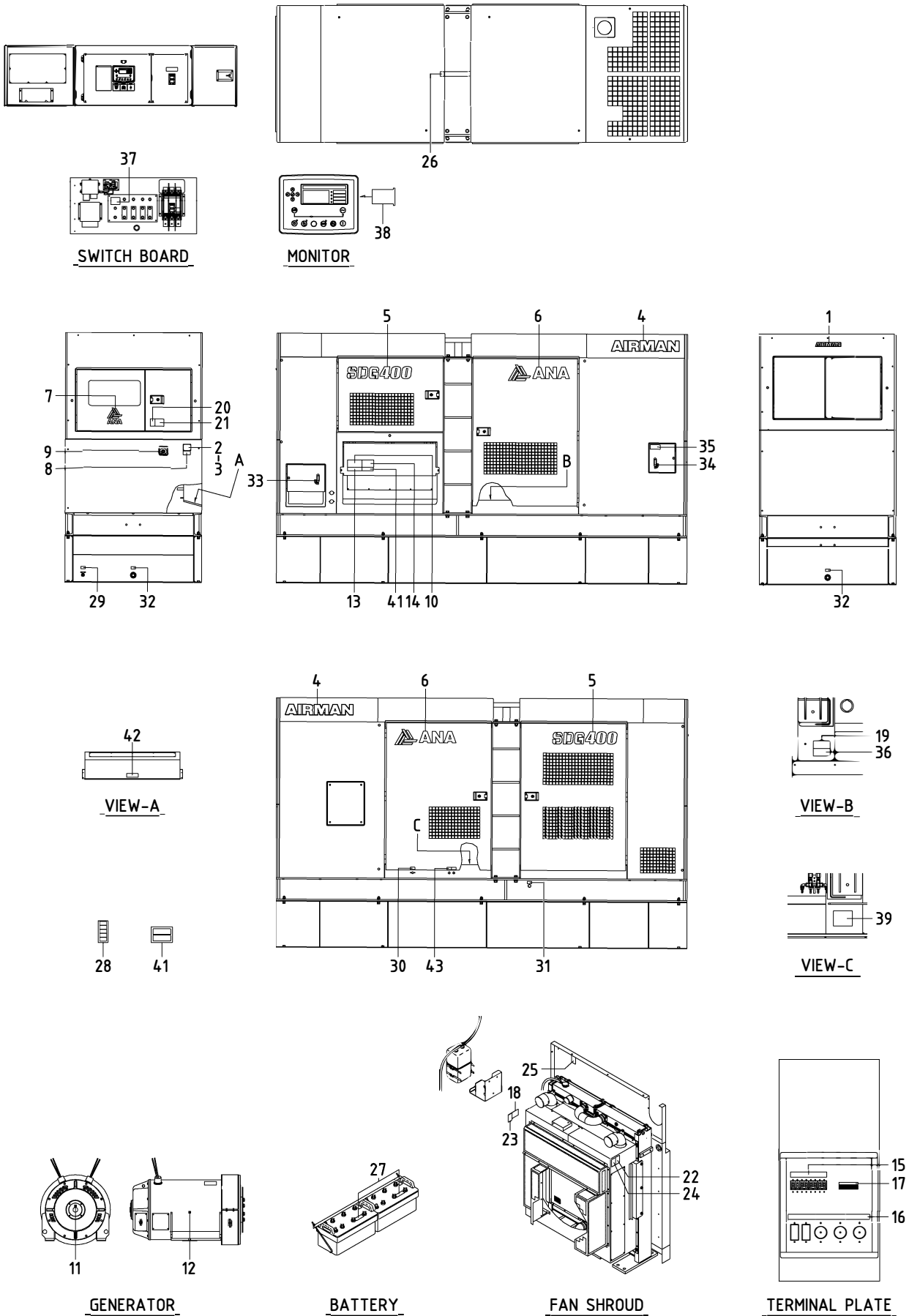
38 - 00 COOLING

見出番号 Ref. NO.	部品番号 Part NO.	互換性 Inter- change ability	部 品 名 称 Part Name	数量 Q' ty	適用号機範囲 Applicable Ser. No.		変更 C/H	備 考 Remarks
					8E1			
	38 - 00		COOLING GROUP					クーリング グループ
1	38730 16301		Radiator ass'y	ラジエーター式	1			Incl. Inter cooler
2	02138 16055		Bolt	ボルト	8			
3	03115 02016		Spring washer	スプリング ワッシャ	8			
4	45214 00900		Washer	ワッシャ	8			
5	52728 40510		Cushion rubber	クッション ラバー	8			
6	38524 76600		Hose	ホース	1			
7	38524 76700		Hose	ホース	1			
8	03511 20080		Hose clip	ホース クリップ	4			
9	38526 03800		Clip	クリップ	2			
10	43322 06700		Cushion	クッション	2			
11	02201 08030		Flange bolt	フランジ 付ボルト	2			
12	52350 30131		Cover	カバー	1			
13	02201 10020		Flange bolt	フランジ 付ボルト	10			
14	03403 00512		Grommet	グロメット	1			
15	03403 00703		Grommet	グロメット	1			
16	03407 67426		Seal rubber	シール ラバー	1			
17	03407 67326		Seal rubber	シール ラバー	1			
18	38440 18010		Shroud, fan	ファン シュラウド	1			
19	38440 17811		Shroud, fan	ファン シュラウド	1			
20	38440 17911		Shroud, fan	ファン シュラウド	1			
21	03407 67401		Seal rubber	シール ラバー	2			
22	38441 22810		Plate	プレート	1			
23	38441 31810		Plate	プレート	1			
24	38450 97500		Guard, fan	ファン ガード	1			
25	38450 97301		Guard, fan	ファン ガード	1			
26	38450 97400		Guard, fan	ファン ガード	1			
27	38450 04110		Guard, fan	ファン ガード	1			
28	02201 06016		Flange bolt	フランジ 付ボルト	45			
29	38590 03900		Reserve tank ass'y	リザーブ タンク	1			
30	03511 30245		Hose clip	ホース クリップ	2			
31	38594 05800		Hose	ホース	1			
32	03511 40016		Hose clip	ホース クリップ	2			
33	38860 36000		Bracket	ブラケット	1			
34	37170 25200		Joint	ジョイント	1			
35	02246 06016		Bolt, w/w	ワッシャ付ボルト	2			
36	03403 00303		Grommet	グロメット	1			
37	35421 06900		Air valve	エアバルブ	1			
38	03731 44002		Nipple	ニッフル	1			
39	03731 30002		Tee	チー	1			
40	03731 21002		Elbow	エルボ	1			
41	37170 14000		Joint	ジョイント	2			
42	03611 08100		Hose	ホース	1			
43	03611 08060		Hose	ホース	1			
44	03511 40018		Hose clip	ホース クリップ	4			
45	35483 14500		Stop valve	ストップバルブ	1			(ISUZU 8976289561)
46	02201 08012		Flange bolt	フランジ 付ボルト	32			
47	03590 03011		Hose	ホース	1			
48	06540 19180		Corrugated tube	コルゲートチューブ	1			
49	03590 03012		Hose	ホース	1			
50	03590 03013		Hose	ホース	1			

38 - 00 COOLING

見出番号 Ref. NO.	部品番号 Part NO.	互換性 Inter- change ability	部品名称 Part Name		数量 Q'ty	適用号機範囲 Applicable Ser. No.		変更 C/H	備考 Remarks
						8E1			
51	03590 03014		Hose	ホース	1				
52	03590 03015		Hose	ホース	2				
53	03590 03016		Hose	ホース	1				
54	06540 19130		Corrugated tube	コルゲートチューブ	1				
55	03590 03017		Hose	ホース	1				
56	03511 20020		Hose clip	ホースクリップ	16				
57	37771 00300		Tee	チー	2				
58	38521 07100		Connector	コネクタ	4				
59	37181 04200		Clip	クリップ	4				
60	37181 07700		Clip	クリップ	5				

39 - 00 NAME PLATE



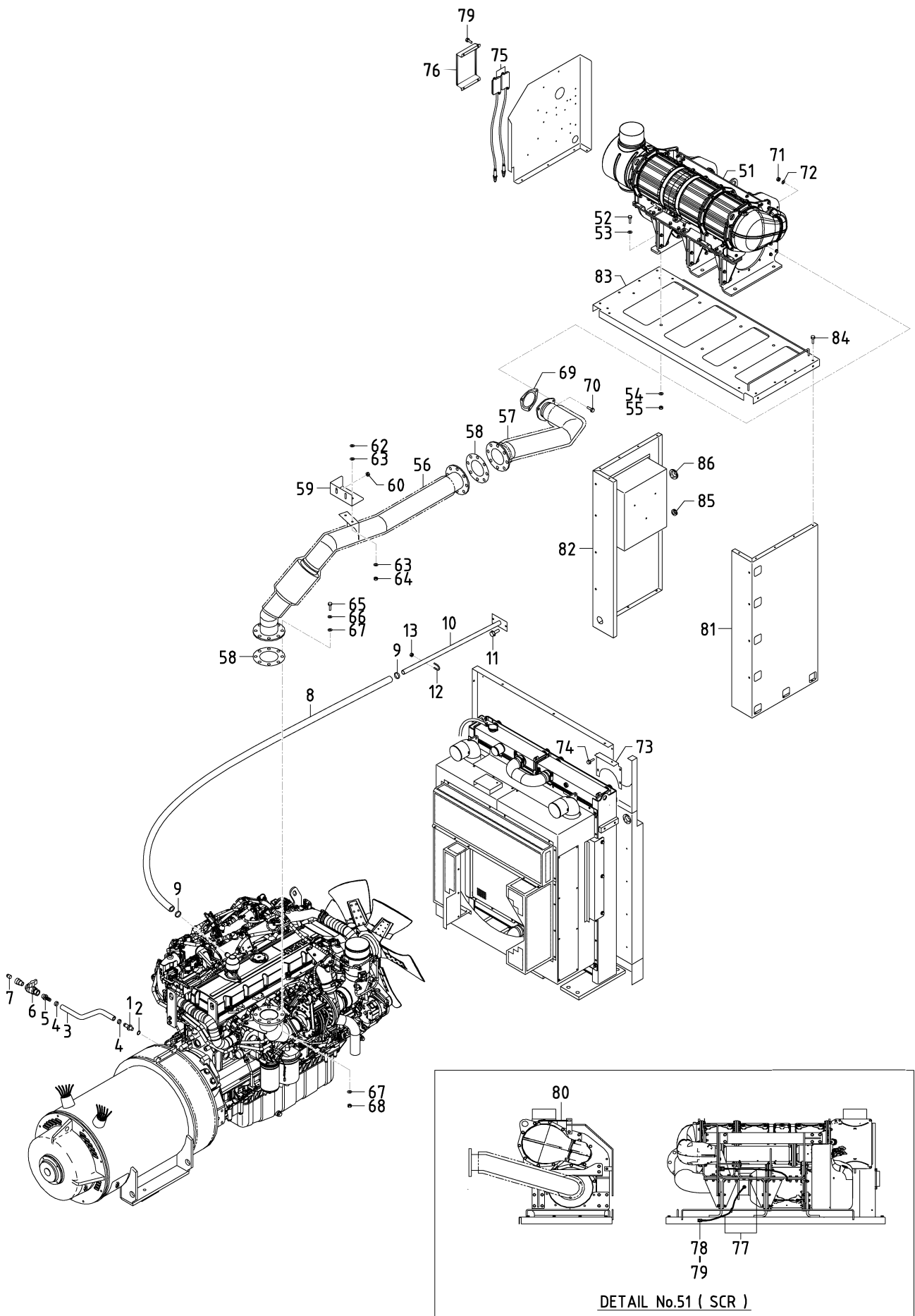
39 - 00 NAME PLATE

見出番号 Ref. NO.	部品番号 Part NO.	互換性 Inter- change ability	部 品 名 称 Part Name		数量 Q'ty	適用号機範囲 Applicable Ser. No.		変更 C/H	備 考 Remarks
						8E1			
	39 - 00		ACCESSORY GROUP	アクセサリ グループ					
	39600 05640		Instruction manual	取扱説明書					
	39615 12400		Instruction manual	取扱説明書(Eng.)					
	39616 09700		Parts catalog	パーツカタログ(Eng.)					
1	39170 02000		Mark (AIRMAN)	マーク	1				
2	39103 46801		Plate (SER. NO.)	プレート	1				
3	03260 03010		Blind rivet	リベット	4				
4	39178 94840		Plate (AIRMAN)	プレート	2				
5	39178 91040		Plate (SDG400)	プレート	2				
6	39178 93840		Plate (mark)	プレート	2				
7	39178 94340		Plate (mark)	プレート	1				
8	39178 67840		Plate (california)	プレート	1				
9	39178 47610		Plate (EMERGENCY STOP)	プレート	1				
10	39176 62400		Plate (HIGH VOLTAGE)	プレート	1				
11	39164 00600		Plate (indicator)	プレート	1				
12	39164 00700		Plate (indicator)	プレート	1				
13	39176 62900		Plate (warning, electric shock)	プレート	1				
14	39152 27500		Plate (wiring chart)	プレート	1				
15	39178 87210		Plate (breaker)	プレート	1				
16	39178 50620		Plate (socket)	プレート	1				
17	39178 11740		Plate (2 wire Terminal plate)	プレート	1				
18	39178 00310		Plate (LLC)	プレート	1				
19	39178 22031		Plate (diesel fuel)	プレート	1				
20	39176 73300		Plate (warning, exhaust gases)	プレート	1				
21	39176 09310		Plate (danger, exhaust gases)	プレート	1				
22	39176 73800		Plate (warning, pulley)	プレート	1				
23	39176 73500		Plate (warning, cooling fan)	プレート	1				
24	39176 69500		Plate (caution, high temp.)	プレート	1				
25	39176 69600		Plate (caution, radiator cap)	プレート	1				
26	39178 69300		Plate (lift position)	プレート	1				
27	39176 50000		Plate (danger, battery)	プレート	2				
28	39173 05900		Plate, complete	プレート(1セット)	1				Const. No. 29~32
29	* * *	Z	Plate (fuel drain)	プレート	1				(39173 05900)
30	* * *	Z	Plate (radiator drain)	プレート	1				(39173 05900)
31	* * *	Z	Plate (eng. oil drain)	プレート	1				(39173 05900)
32	* * *	Z	Plate (oil fence drain)	プレート	2				(39173 05900)
33	39178 59640		Plate (OPEN-CLOSE)	プレート	1				
34	39178 59540		Plate (OPEN-CLOSE)	プレート	1				
35	39178 70840		Plate (DEF ONLY)	プレート	1				
36	39178 70940		Plate (notice, DEF)	プレート	1				
37	39178 95440		Plate (notice)	プレート	1				
38	39178 70740		Plate (DSE monitor)	プレート	1				

39 - 00 NAME PLATE

見出番号 Ref. NO.	部品番号 Part NO.	互換性 Inter- change ability	部 品 名 称 Part Name	数量 Q' ty	適用号機範囲 Applicable Ser. No.		変更 C/H	備 考 Remarks
					8E1			
39	39178 49120		Plate フレート (changed fuel refill)	1				
40	39173 02000		Plate, complete フレート(1セット)	1				Const. No. 41~42
41	* * *	Z	Plate (caution, cable) フレート	1				(39173 02000)
42	* * *	Z	Plate (caution, cable) フレート	1				(39173 02000)
43	39178 01640		Plate フレート (fuel return, fuel inlet)	1				

41 - 00 ENGINE & EXHAUST



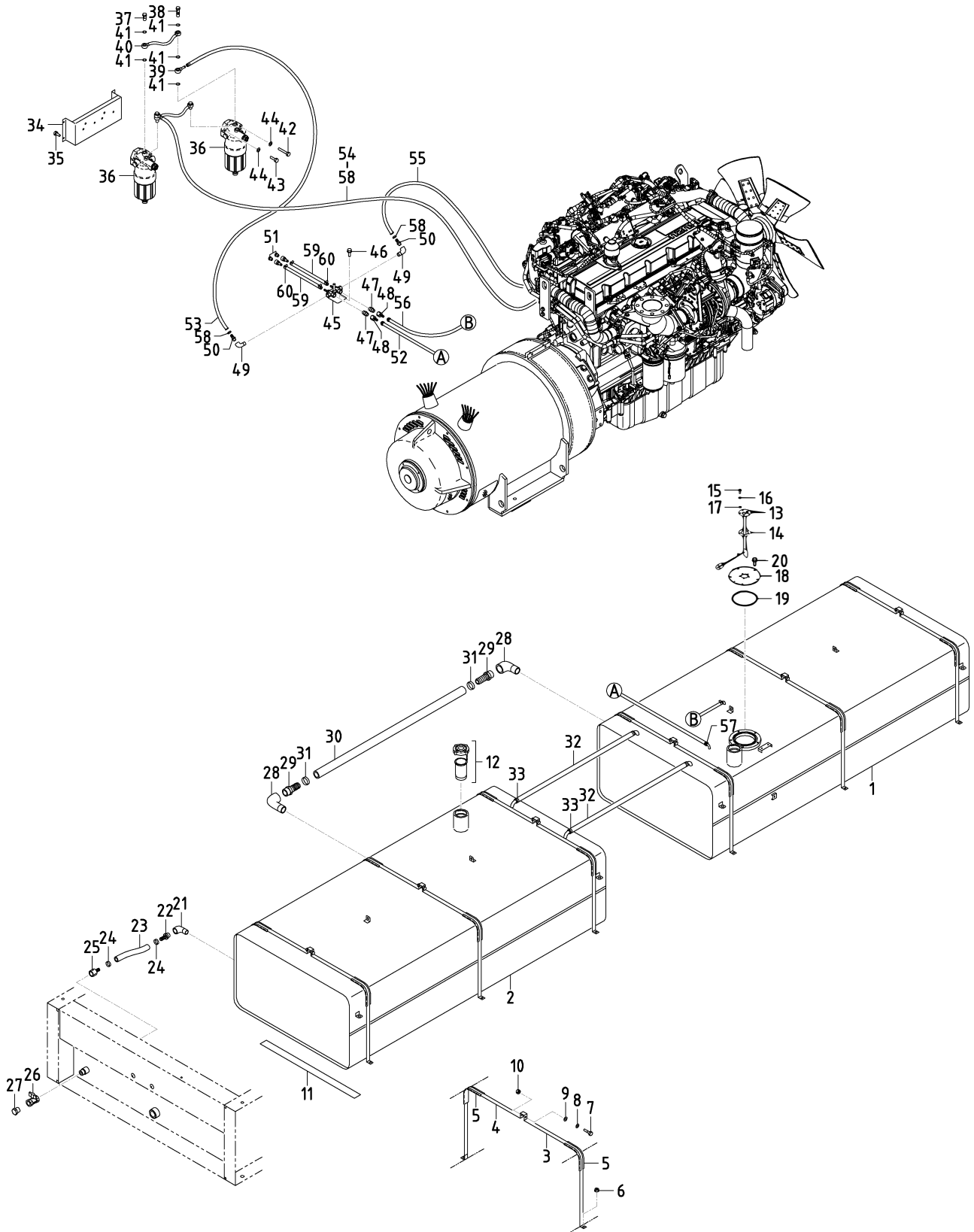
41 - 00 ENGINE & EXHAUST

見出番号 Ref. NO.	部品番号 Part NO.	互換性 Inter- change ability	部 品 名 称 Part Name		数量 Q'ty	適用号機範囲 Applicable Ser. No.		変更 C/H	備 考 Remarks
						8E1			
	41 - 00		ENGINE GROUP	エンジン グループ					
1	37170 26200		Joint	ジョイント	1				
2	03407 16020		Gasket	ガスケット	1				
3	03580 19055		Hose	ホース	1				
4	03511 20035		Hose clip	ホースクリップ	2				
5	37170 21800		Joint	ジョイント	1				
6	35483 12700		Stop valve	ストップバルブ	1				
7	03620 41006		Plug	プラグ	1				
8	03570 25130		Hose	ホース	1				
9	03511 20045		Hose clip	ホースクリップ	2				
10	38510 43400		Pipe	パイプ	1				
11	02201 06016		Flange bolt	フランジ付ボルト	2				
12	03831 06020		U-bolt	Uボルト	1				
13	02915 00008		Hexagon flange nut	フランジ付ナット	2				
	42 - 00		EXHAUST GROUP	エキゾースト グループ					
51	42170 00400		Catalytic converter	SCR	1				(ISUZU 8983247100)
52	02135 14035		Bolt	ボルト	6				
53	03116 15014		Plain washer	プレーンワッシャー	6				
54	03115 06014		Spring washer	スプリングワッシャー	6				
55	02912 04014		Nut	ナット	6				
56	42310 13010		Pipe, exhaust	エキゾーストパイプ	1				
57	42310 13110		Pipe, exhaust	エキゾーストパイプ	1				
58	42324 07600		Gasket	ガスケット	2				
59	42240 35301		Bracket	ブラケット	1				
60	02915 00010		Hexagon flange nut	フランジ付ナット	2				
61	02136 10035		Bolt	ボルト	2				
62	03115 06010		Spring washer	スプリングワッシャー	2				
63	03116 15010		Plain washer	プレーンワッシャー	4				
64	02912 06010		Nut	ナット	2				
65	02136 16050		Bolt	ボルト	16				
66	03115 06016		Spring washer	スプリングワッシャー	16				
67	03116 15016		Plain washer	プレーンワッシャー	32				
68	02912 06016		Nut	ナット	16				
69	42324 17200		Gasket	ガスケット	1				(ISUZU 8976256630)
70	42325 02800		Bolt	ボルト	3				
71	42327 04400		Nut	ナット	3				
72	42326 00900		Washer	ワッシャー	3				
73	42240 35400		Bracket	ブラケット	1				
74	02201 08020		Flange bolt	フランジ付ボルト	4				
75	44366 01200		Gas sensor	NOXセンサ	2				(ISUZU 8983023940)
76	44260 53800		Cover	カバー	1				
77	44364 09600		Thermo sensor	DOC温度センサ Rr	2				(ISUZU 8981867621)
78	44250 83110		Bracket	ブラケット	2				(ISUZU 8976028701)
79	02246 06016		Bolt, w/w	ワッシャー付ボルト	10				
80	44364 09700		Thermo sensor	SCR入口温度センサ	1				(ISUZU 8980863290)
81	42240 35000		Bracket	ブラケット	1				
82	42240 35100		Bracket	ブラケット	1				

41 - 00 ENGINE & EXHAUST

見出番号 Ref. NO.	部品番号 Part NO.	互換性 Inter- change ability	部品名称 Part Name		数量 Q' ty	適用号機範囲 Applicable Ser. No.		変更 C/H	備考 Remarks
						8E1			
83	42240 35201		Bracket	ブラケット	1				
84	02246 08025		Bolt, w/w	ワッシャ付ボルト	24				
85	03403 00303		Grommet	グロメット	2				
86	03403 00512		Grommet	グロメット	1				

43 - 00 FUEL LINE



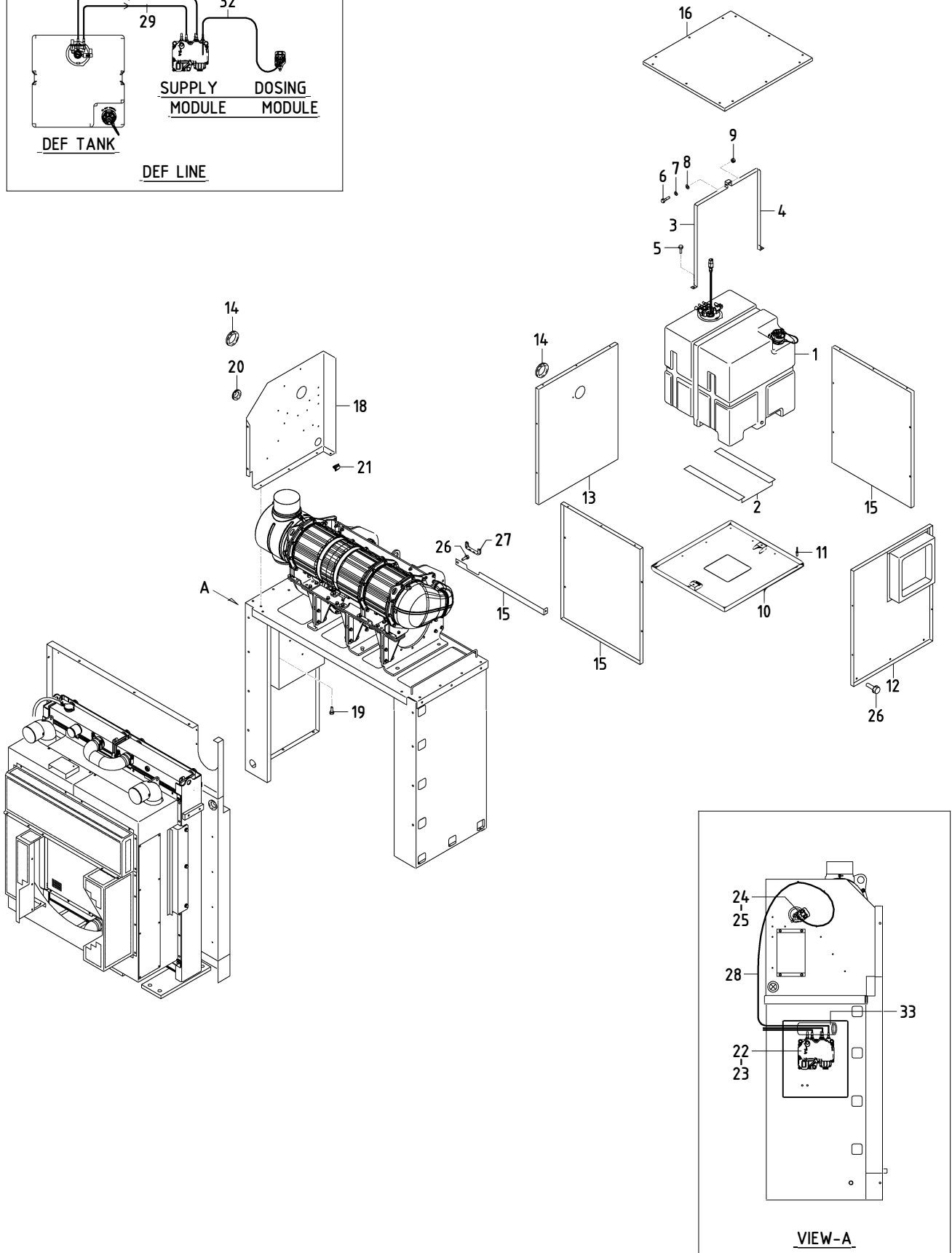
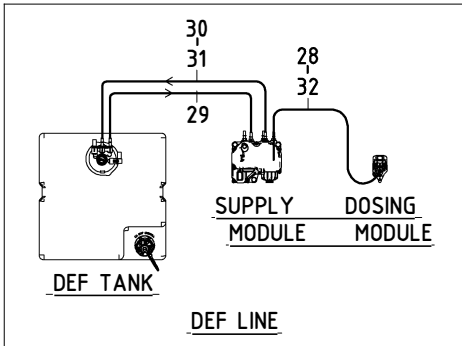
43 - 00 FUEL LINE

見出番号 Ref. NO.	部品番号 Part NO.	互換性 Inter- change ability	部 品 名 称 Part Name		数量 Q' ty	適用号機範囲 Applicable Ser. No.		変更 C/H	備 考 Remarks
						8E1			
	43 - 00		FUEL GROUP	フュエル グループ					
1	43100 95500		Fuel tank	フュエル タンク	1				
2	43100 95600		Fuel tank	フュエル タンク	1				
3	43310 38500		Belt	ベルト	6				
4	43310 39300		Belt	ベルト	6				
5	43322 06700		Cushion	クッション	12				
6	02915 00010		Hexagon flange nut	フランジ 付ナット	12				
7	02138 08045		Bolt	ボルト	6				
8	03115 02008		Spring washer	スプリング ワッシャ	6				
9	03116 12008		Plain washer	プレーン ワッシャ	6				
10	02915 00008		Hexagon flange nut	フランジ 付ナット	6				
11	38465 18300		Cushion rubber	クッション ラバー	6				
12	43220 03400		Cap	キャップ	2				
13	36159 05100		Sending unit	センディング ユニット	1				Incl. No. 14
14	36153 02500		Gasket	ガスケット	1				
15	02345 64012		Screw	スクリュー	5				
16	03115 02004		Spring washer	スプリング ワッシャ	5				
17	03116 12004		Plain washer	プレーン ワッシャ	5				
18	43410 01800		Cover	カバー	1				
19	03402 20130		O-ring	O-リング	1				
20	02201 08012		Flange bolt	フランジ 付ボルト	10				
21	03731 28006		Elbow	エルボ	1				
22	37170 21800		Joint	ジョイント	1				
23	03570 19025		Hose	ホース	1				
24	03511 20035		Hose clip	ホース クリップ	2				
25	37170 21700		Joint	ジョイント	1				
26	03735 13006		Valve	バルブ	1				
27	33238 02900		Plug	プラグ	1				
28	03731 21012		Elbow	エルボ	2				
29	37170 22200		Joint	ジョイント	2				
30	03570 32105		Hose	ホース	1				
31	03511 20050		Hose clip	ホース クリップ	2				
32	03570 15025		Hose	ホース	1				
33	03511 20030		Hose clip	ホース クリップ	2				
34	43340 39100		Bracket	ブラケット	1				
35	02246 08025		Bolt, w/w	ワッシャ付ボルト	4				
36	43540 07600		Filter ass'y (pre)	プレフィルタ	2				(ISUZU 8980758554)
	43543 00900		Filter cartridge	プレフィルタ カートリッジ	2				(ISUZU 8980742881)
37	43532 09000		Nipple	ニップル	2				
38	43532 09500		Nipple	ニップル	2				
39	43534 05200		Ring connector	リング コネクタ	2				
40	43534 05300		Ring connector	リング コネクタ	2				
41	43531 02200		Gasket	ガスケット	10				
42	02283 10040		Socket bolt	ソケット ボルト	4				
43	02283 10070		Socket bolt	ソケット ボルト	2				
44	03115 40010		Spring washer	スプリング ワッシャ	6				
45	35483 10101		Stop valve	ストップ バルブ	1				
46	02201 06016		Flange bolt	フランジ 付ボルト	2				
47	03734 43030		Nipple	ニップル	2				
48	37170 20200		Joint	ジョイント	2				
49	03731 22013		Elbow	エルボ	2				

43 - 00 FUEL LINE

見出番号 Ref. NO.	部品番号 Part NO.	互換性 Inter- change ability	部 品 名 称 Part Name		数量 Q' ty	適用号機範囲 Applicable Ser. No.		変更 C/H	備 考 Remarks
						8E1			
50	37170 11900		Joint	ジョイント	2				
51	33238 02800		Plug	プラグ	2				
52	03570 09049		Hose	ホース	1				
53	03570 12093		Hose	ホース	1				
54	03570 12035		Hose	ホース	1				(for Eng. feed pump)
55	03570 12140		Hose	ホース	1				(for Eng. return)
56	03570 09055		Hose	ホース	1				
57	03511 10018		Hose clip	ホース クリップ	4				
58	03511 20025		Hose clip	ホース クリップ	6				
59	03600 09035		Hose	ホース	2				
60	03511 40020		Hose clip	ホース クリップ	4				

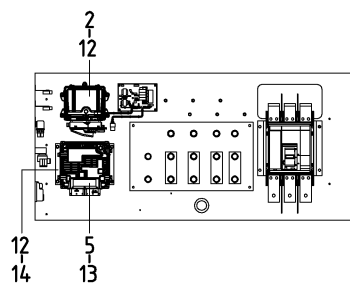
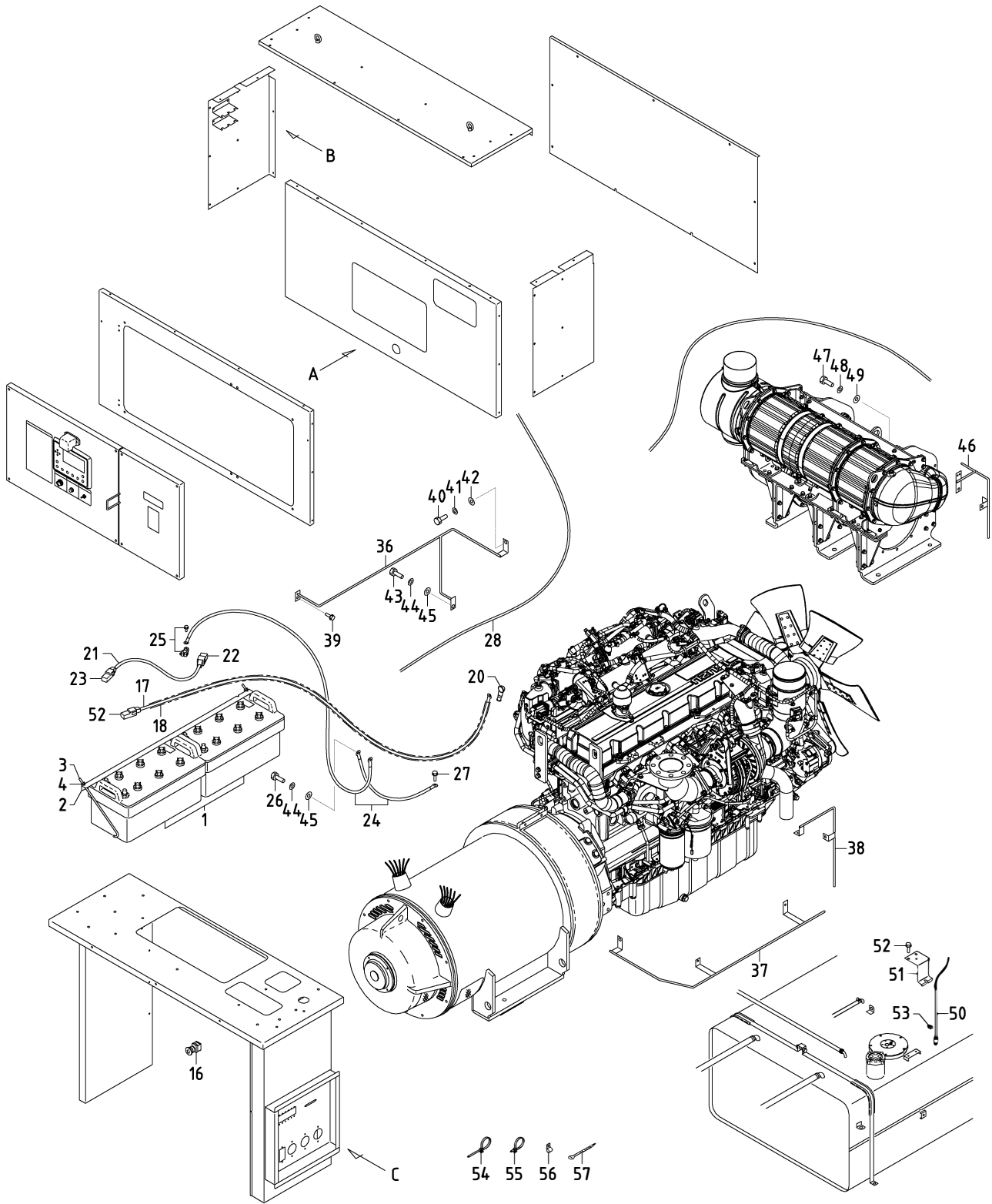
43 - 01 DEF LINE



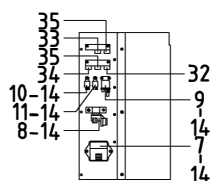
43 - 01 DEF LINE

見出番号 Ref. NO.	部品番号 Part NO.	互換性 Inter- change ability	部 品 名 称 Part Name		数量 Q' ty	適用号機範囲 Applicable Ser. No.		変更 C/H	備 考 Remarks
						8E1			
	43 - 01		FUEL GROUP	フュエル グループ					
1	43230 00300		DEF tank	尿素水タンク	1				
2	38465 21300		Cushion rubber	クッション ラバー	2				
3	43310 38100		Belt	ベルト	1				
4	43310 39400		Belt	ベルト	1				
5	02201 08020		Flange bolt	フランジ付ボルト	2				
6	02138 08045		Bolt	ボルト	1				
7	03115 02008		Spring washer	スプリング ワッシャ	1				
8	03116 12008		Plain washer	プレーン ワッシャ	1				
9	02915 00008		Hexagon flange nut	フランジ付ナット	1				
10	52160 16511		Bracket	ブラケット	1				
11	03267 05018		Blind rivet	リベット	12				
12	52220 26601		Cover	カバー	1				
13	52220 26701		Cover	カバー	1				
14	03403 00803		Grommet	グロメット	2				
15	52220 29201		Cover	カバー	2				
16	52220 26500		Cover	カバー	1				
17	44250 75510		Bracket	ブラケット	1				
18	44250 84310		Bracket	ブラケット	1				
19	02246 08025		Bolt, w/w	ワッシャ付ボルト	6				
20	03403 00512		Grommet	グロメット	1				
21	44243 05500		Holder	ホルダー	13				
22	43850 00300		DEF pump	尿素水ポンプ	1				(ISUZU 8982688120)
23	02138 08090		Bolt	ボルト	3				
	03115 02008		Spring washer	スプリング ワッシャ	3				
	03116 12008		Plain washer	プレーン ワッシャ	3				
24	43800 00200		Injector valve ass'y	インジェクタバルブ	1				(ISUZU 8982318982)
25	42327 04300		Nut	ナット	3				(ISUZU 0911801060)
26	02246 06016		Bolt, w/w	ワッシャ付ボルト	28				
27	03407 67214		Seal rubber	シール ラバー	1				
28	43510 14700		Hose	ホース	1				
29	43510 14800		Hose	ホース	1				
30	43510 14900		Hose	ホース	1				
31	37182 06200		Cushion rubber	クッション ラバー	1				
32	37182 06300		Cushion rubber	クッション ラバー	1				
33	37182 06100		Cushion rubber	クッション ラバー	1				

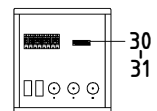
44 - 00 ELECTRIC (for ENGINE)



VIEW-A



VIEW-B



VIEW-C

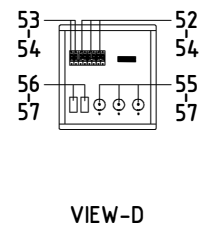
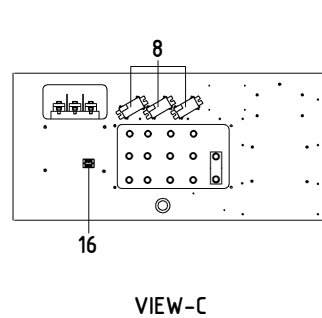
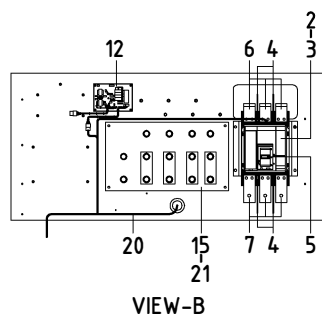
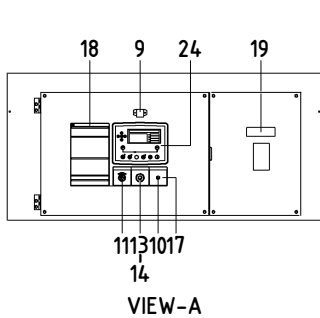
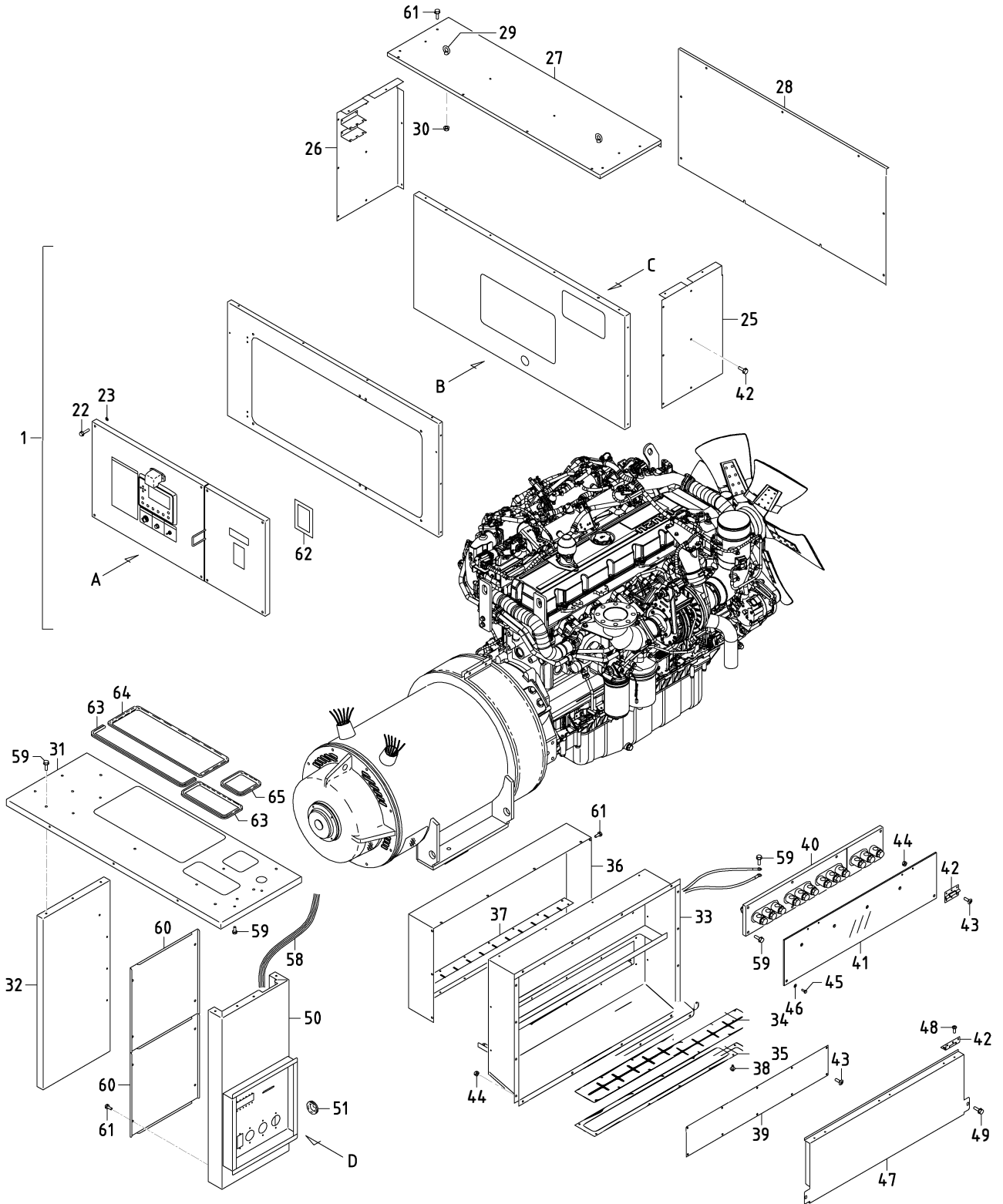
44 - 00 ELECTRIC (for ENGINE)

見出番号 Ref. NO.	部品番号 Part NO.	互換性 Inter- change ability	部 品 名 称		数量 Q'ty	適用号機範囲 Applicable Ser. No.		変更 C/H	備 考 Remarks
			Part Name			8E1			
	44 - 00		ELECTRIC GROUP	エレクトリック グループ					
1	44210 00900		Battery	バッテリー	2				(225H52)
2	44220 18401		Cover	カバー	1				
3	44243 02900		Holder	ホルダ	2				
4	02915 00008		Hexagon flange nut	フランジ付ナット	2				
5	44390 06100		Controller	コントローラ	1				(ISUZU 8983571870)
6	44390 06200		Controller	コントローラ	1				(ISUZU 8983590990)
7	44390 06600		Controller	コントローラ	1				(ISUZU 8981259471)
8	44346 15600		Relay (starter)	リレー	1				(ISUZU 8980056311)
9	44346 15500		Relay (glow)	リレー	1				(ISUZU 8944607061)
10	44324 05800		Relay (main)	リレー	1				(ISUZU 8980137900)
11	44324 05800		Relay (starter cut)	リレー	1				(ISUZU 8980137900)
12	44250 75610		Bracket	ブラケット	2				
13	02248 08016		Bolt, w/w	ワッシャ付ボルト	4				
14	02248 06016		Bolt, w/w	ワッシャ付ボルト	12				
15	02138 06030		Bolt	ボルト	5				
	03115 02006		Spring washer	スプリング ワッシャ	5				
	03116 12006		Plain washer	プレーン ワッシャ	5				
16	44336 03002		Button switch	非常停止ボタン	1				(emergency stop)
17	07225 29135		Cable (Incl. No. 19)	ケーブル	1				(batt. ~starter)
18	06540 19125		Corrugated tube	コルゲートチューブ	1				(protector)
19	44462 06700		Insulator	インシュレータ	1				(red)
20	44462 00700		Insulator	インシュレータ	1				
21	07225 34080		Cable (Incl. No. 22, 23)	ケーブル	1				(batt. ~Eng. earth)
22	44462 05500		Insulator	インシュレータ	1				(red)
23	44462 05600		Insulator	インシュレータ	1				(black)
24	44550 58100		Cable kit	ケーブルキット	1				(for earth)
25	05624 00016		Terminal	端子	1				
26	02138 16030		Bolt	ボルト	1				(for earth)
	03115 02016		Spring washer	スプリング ワッシャ	1				
	03116 12016		Plain washer	プレーン ワッシャ	1				
27	02201 10020		Flange bolt	フランジ付ボルト	1				
28	44490 01150		Wiring harness	ワイヤハーネス	1				(main)
29	44490 01250		Wiring harness	ワイヤハーネス	1				(for SCR)
30	44311 83300		Terminal plate	端子台	1				
31	02345 63020		Screw	スクリュー	2				
	03115 02003		Spring washer	スプリング ワッシャ	2				
	03116 12003		Plain washer	プレーン ワッシャ	2				
	02912 08003		Nut	ナット	2				
32	44470 01600		Fuse box	ヒューズボックス	1				
	46934 03200		Fuse	ヒューズ	1				(10A)
33	44470 01900		Fuse box	ヒューズボックス	2				
	46934 04400		Fuse	ヒューズ	2				(15A)
34	44470 01700		Fuse box	ヒューズボックス	1				
	46934 03300		Fuse	ヒューズ	1				(20A)
35	44470 02600		Fuse box	ヒューズボックス	1				
	46934 05100		Fuse	ヒューズ	1				(30A)
36	44290 62800		Guide	ガイド	1				
37	44290 62700		Guide	ガイド	1				
38	44290 62600		Guide	ガイド	1				
39	02201 08020		Flange bolt	フランジ付ボルト	4				

44 - 00 ELECTRIC (for ENGINE)

見出番号 Ref. NO.	部品番号 Part NO.	互換性 Inter- change ability	部品名称 Part Name		数量 Q'ty	適用号機範囲 Applicable Ser. No.		変更 C/H	備考 Remarks
						8E1			
40	02138 14030		Bolt	ボルト	2				
41	03115 02014		Spring washer	スプリング ワッシャ	2				
42	03116 12014		Plain washer	プレーン ワッシャ	2				
43	02138 16025		Bolt	ボルト	1				
44	03115 02016		Spring washer	スプリング ワッシャ	2				
45	03116 12016		Plain washer	プレーン ワッシャ	2				
46	44290 59200		Guide	ガイド	1				
47	02108 10030		Bolt	ボルト	2				
48	03115 06010		Spring washer	スプリング ワッシャ	2				
49	03116 15010		Plain washer	プレーン ワッシャ	2				
50	46813 08001		Level switch	レベル スイッチ	1				
51	43350 02201		Bracket	ブラケット	1				
52	02201 06016		Flange bolt	フランジ付ボルト	2				
53	37181 03300		Clip	クリップ	1				
54	37181 07700		Clip	クリップ	4				
55	37181 07300		Clip	クリップ	1				
56	37181 04200		Clip	クリップ	4				
57	03425 00001		Vinyl clip	ビニール クリップ	1				

46 - 00 ELECTRIC (for GENERATOR)



46 - 00 ELECTRIC (for GENERATOR)

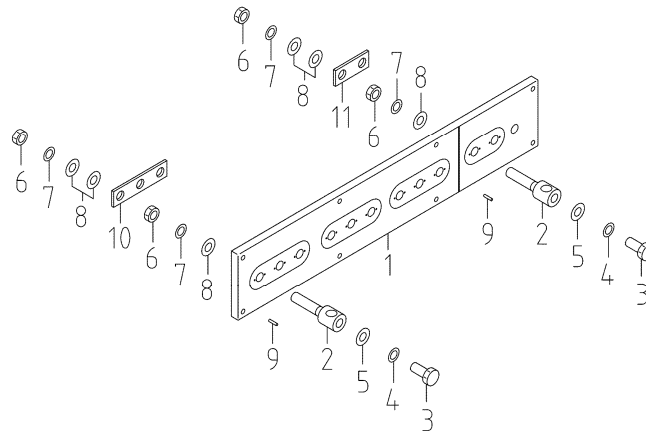
見出番号 Ref. NO.	部品番号 Part NO.	互換性 Inter- change ability	部 品 名 称 Part Name		数量 Q'ty	適用号機範囲 Applicable Ser. No.		変更 C/H	備 考 Remarks
						8E1			
	46 - 00		ELECTRIC GROUP	エレクトリック グループ					
1	46900 46610		Switch board ass'y	制御盤	1				Const. No. 2~23
2	46120 45300		Circuit breaker	三相遮断器	1				
3	44335 01200		Magnetic switch	シャントトリップ	1				
4	44260 53700		Cover	絶縁パリア	2				
5	46115 00500		Handle	補助ハンドル	1				
6	46311 05000		Plate	端子板	3				
7	46311 05100		Plate	端子板	3				
8	46924 02400		Current transformer	変流器(電流計用)	3				
9	46929 01400		Illuminator	照明灯	1				(LED)
10	46167 05200		Select switch	ライトスイッチ	1				
11	46167 05100		Select switch	セレクトスイッチ	1				
12	46950 02501		A. V. R ass'y	自動電圧調整器	1				
13	46918 01401		Controller	電圧設定器	1				
14	46991 01100		Knob	ノブ	1				
15	44311 00810		Terminal plate	端子台	1				
	46311 03300		Plate	短絡板	8				
16	44311 71900		Terminal plate	単相用端子台	1				(2P)
17	39178 78240		Plate(in-pane)	プレート	1				
18	39153 73700		Plate(in-pane)	プレート	1				
19	39178 50820		Plate(caution)	プレート	1				
20	44490 99040		Wiring harness	ワイヤハーネス	1				
21	44550 57300		Cable kit	ケーブルキット	1				
22	02248 06045		Bolt, w/w	ワッシャ付ボルト	8				
23	45214 01400		Washer	ワッシャ	8				
24	46879 76600		Controller complete	表示モータ	1				
25	44250 83710		Bracket	ブラケット	1				
26	44250 75710		Bracket	ブラケット	1				
27	44250 67110		Bracket	ブラケット	1				
28	44250 83810		Bracket	ブラケット	1				
29	52742 01300		Eye bolt	アイボルト	2				
30	02915 00010		Hexagon flange nut	フランジ付ナット	2				
31	46450 41010		Bracket	ブラケット	1				
32	46450 36310		Bracket	ブラケット	1				
33	46470 19911		Box	ボックス	1				
34	52728 48911		Cushion rubber	クッションラバー	1				
35	52456 04400		Plate	プレート	1				
36	44260 49200		Cover	カバー	1				
37	52728 51210		Cushion rubber	クッションラバー	2				
38	52318 00700		Clip	クリップ	30				
39	46480 86000		Cover	カバー	1				
40	44311 92800		Terminal plate	三相出力端子板	1				See page 46-4
41	52416 31201		Window glass	ウインドウガラス	1				
42	52480 14700		Hinge	ヒンジ	5				
43	02401 46016		Screw	スクリュー	18				
44	02915 00006		Hexagon flange nut	フランジ付ナット	24				
45	52640 05200		Bolt	ボルト	2				
46	45214 01400		Washer	ワッシャ	2				
47	52400 72321		Side cover	サイドカバー	1				
48	02401 46012		Screw	スクリュー	12				
49	02246 08016		Bolt, w/w	ワッシャ付ボルト	2				

46 - 00 ELECTRIC (for GENERATOR)

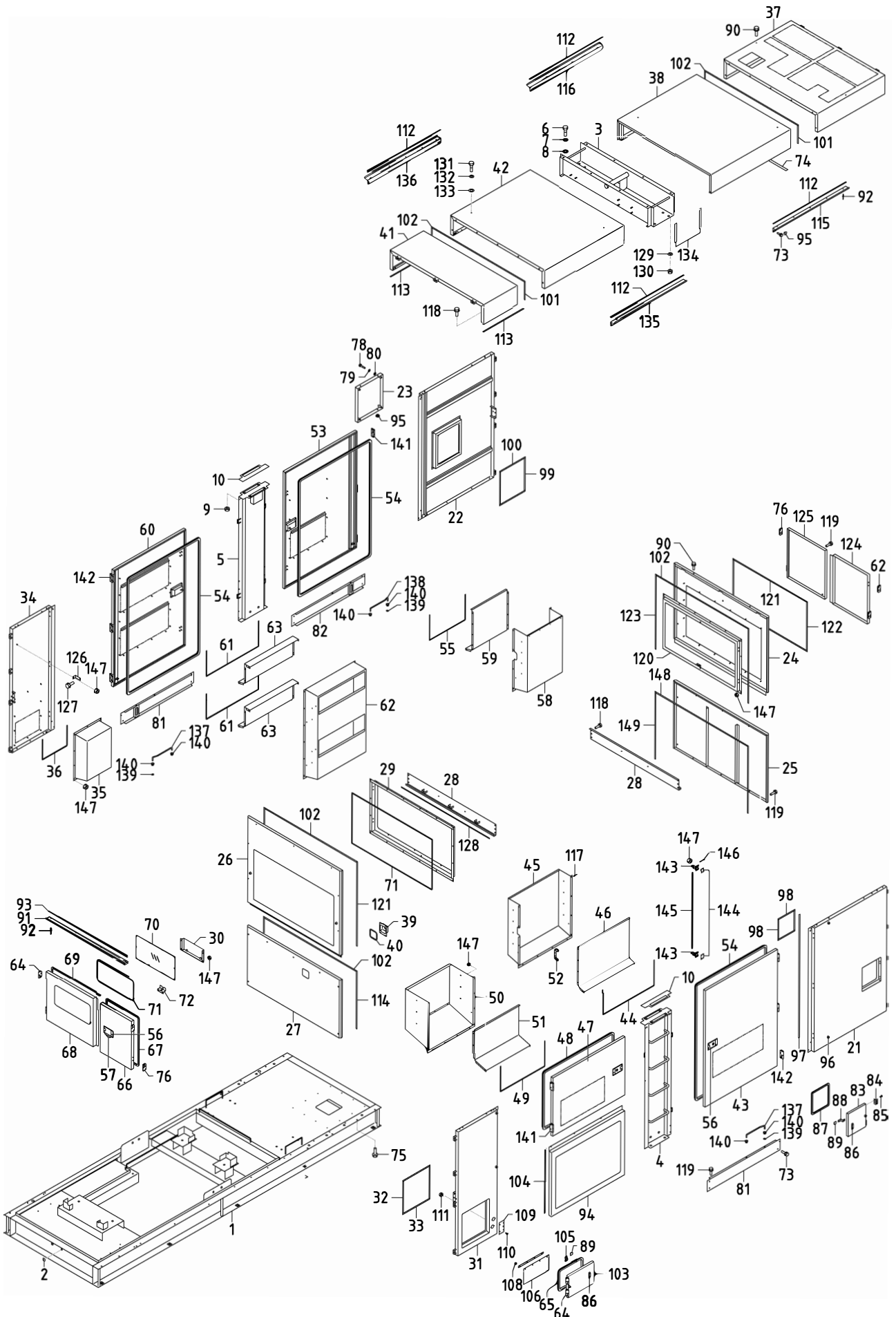
見出番号 Ref. NO.	部品番号 Part NO.	互換性 Inter- change ability	部 品 名 称 Part Name		数量 Q' ty	適用号機範囲 Applicable Ser. No.		変更 C/H	備 考 Remarks
						8E1			
50	46450 36210		Bracket	ブ ラケ ッ ト	1				
51	03403 00512		Grommet	グ ロメ ッ ト	1				
52	46120 26900	Y	Circuit breaker	電 源 遮 断 器	3				(2P, 50A)
52	46120 34000	Y	Circuit breaker	電 源 遮 断 器	3				(2P, 50A)
53	46120 26800	Y	Circuit breaker	電 源 遮 断 器	2				(1P, 20A)
53	46120 34100	Y	Circuit breaker	電 源 遮 断 器	2				(1P, 20A)
54	02345 63008		Screw	スクリュ	16				
	03115 02003		Spring washer	ス プ リ ン グ ワ ッ シ ャ	16				
	03116 12003		Plain washer	プ レ ー ン ワ ッ シ ャ	16				
55	44312 02801		Socket	ソ ケ ッ ト	3				
56	44312 02900		Socket	ソ ケ ッ ト	2				
57	02345 64020		Screw	スクリュ	10				
	02912 09004		Nut	ナ ッ ト	10				
	03115 03004		Spring washer	ス プ リ ン グ ワ ッ シ ャ	10				
	03116 18004		Plain washer	プ レ ー ン ワ ッ シ ャ	20				
58	44550 58200		Cable kit	ケ ー ブ ル キ ッ ト	1				
59	02201 08020		Flange bolt	フ ラ ン ジ 付 ホ ル ト	33				
60	44260 50300		Cover	カバ ー	2				
61	02201 06016		Flange bolt	フ ラ ン ジ 付 ホ ル ト	51				
62	52931 35830		Lining	ライ ン ン グ	1				
63	03407 64717		Seal rubber	シ ー ル ラバ ー	1				
64	03407 64788		Seal rubber	シ ー ル ラバ ー	1				
65	03407 64722		Seal rubber	シ ー ル ラバ ー	1				

46 - 01 TERMINAL PLATE

見出番号 Ref. NO.	部品番号 Part NO.	互換性 Inter- change ability	部品名称		数量 Q'ty	適用号機範囲 Applicable Ser. No.		変更 C/H	備考 Remarks
			Part Name			8E1			
	44311 92800		TERMINAL PLATE	三相出力端子板					
1	46305 12300		Plate	端子板	1				
2	46312 06800		Bolt	ボルト	12				
3	02136 16025		Bolt	ボルト	12				
4	03115 06016		Spring washer	スプリング ワッシャ	12				
5	03116 15016		Plain washer	プレーン ワッシャ	12				
6	35211 00700		Nut	ナット	24				
7	35210 00800		Spring washer	スプリング ワッシャ	24				
8	46309 01300		Plain washer	プレーン ワッシャ	36				
9	03316 03016		Pin	ピン	24				
10	46311 04300		Plate	短絡板	3				
11	46311 02700		Plate	短絡板	1				



51 - 00 FRAME & BONNET



51 - 00 FRAME & BONNET

見出番号 Ref. NO.	部品番号 Part NO.	互換性 Inter- change ability	部 品 名 称 Part Name		数量 Q'ty	適用号機範囲 Applicable Ser. No.		変更 C/H	備 考 Remarks
						8E1			
	51 - 00		FRAME GROUP	フレーム グループ					
1	51100 80440		Frame	フレーム	1				
2	03403 10017		Grommet	グロメット	4				
3	51500 54100		Bracket	ブラケット	1				
4	51500 53900		Bracket	ブラケット	1				
5	51500 54000		Bracket	ブラケット	1				
6	02135 20060		Bolt	ボルト	16				
7	03116 15020		Plain washer	プレーン ワッシャー	28				
8	03115 06020		Spring washer	スプリング ワッシャー	16				
9	02912 04020		Nut	ナット	12				
10	52728 51110		Cushion rubber	クッション ラバー	2				
	52 - 00		BONNET GROUP	ボンネット グループ					
21	52100 59831		Cover	カバー	1				
22	52100 59931		Cover	カバー	1				
23	46480 82700		Cover	カバー	1				
24	52830 56400		Cover	カバー	1				
25	52830 56300		Cover	カバー	1				
26	52100 60030		Cover	カバー	1				
27	52230 51200		Cover	カバー	1				
28	52160 16110		Bracket	ブラケット	2				
29	52350 33230		Cover	カバー	1				
30	39200 04302		Tool box	ツールボックス	1				
31	52100 53331		Cover	カバー	1				
32	03407 66819		Seal rubber	シール ラバー	2				
33	03407 66815		Seal rubber	シール ラバー	2				
34	52100 53431		Cover	カバー	1				
35	52370 27311		Duct	ダクト	1				
36	03407 68095		Seal rubber	シール ラバー	1				
37	52300 65720		Top cover	トップカバー	1				
38	52300 65820		Top cover	トップカバー	1				
39	52230 44800		Cover	カバー	1				
40	03407 67611		Seal rubber	シール ラバー	1				
41	52300 66020		Top cover	トップカバー	1				
42	52300 65920		Top cover	トップカバー	1				
43	52450 72130		Door	ドア	1				
44	03407 68151		Seal rubber	シール ラバー	1				
45	52370 26610		Duct	ダクト	1				
46	52370 38510		Duct	ダクト	1				
47	52450 72230		Door	ドア	1				
48	03407 64785		Seal rubber	シール ラバー	1				
49	03407 68141		Seal rubber	シール ラバー	1				
50	52370 26810		Duct	ダクト	1				
51	52370 26910		Duct	ダクト	1				
52	03407 67232		Seal rubber	シール ラバー	2				
53	52450 72330		Door	ドア	1				
54	03407 64744		Seal rubber	シール ラバー	3				
55	03407 68127		Seal rubber	シール ラバー	1				

51 - 00 FRAME & BONNET

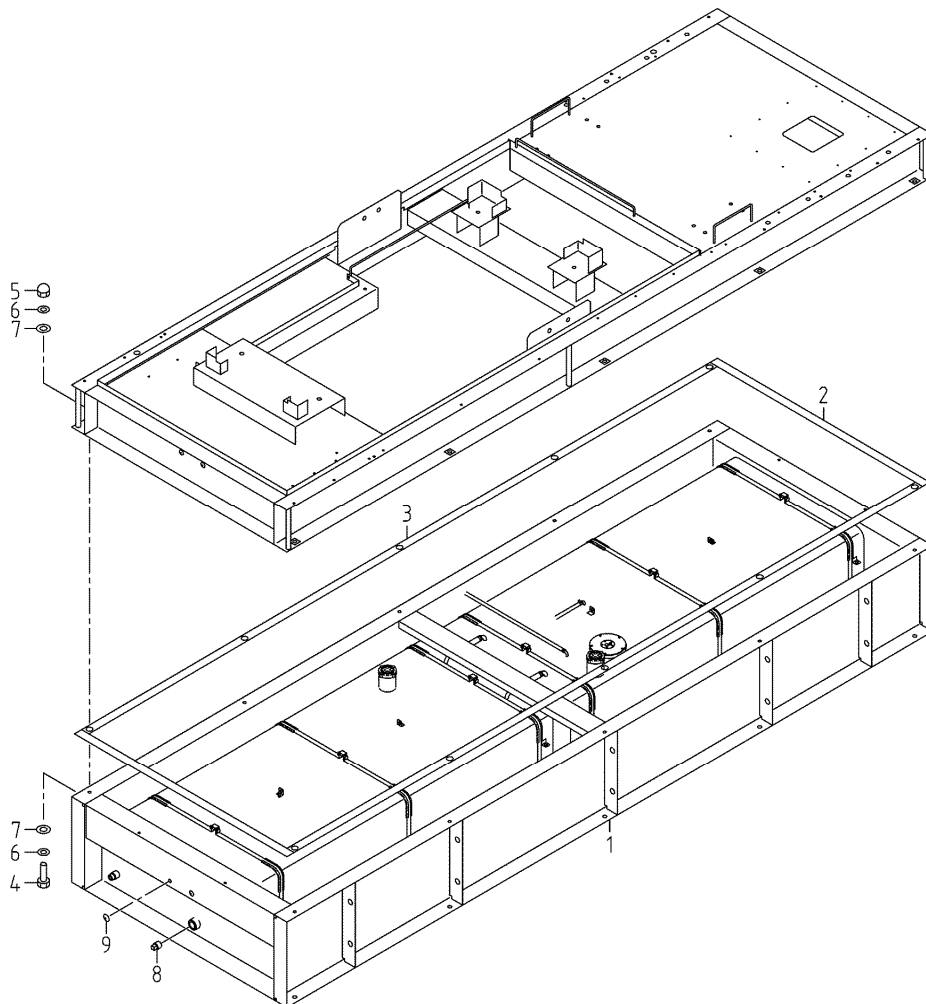
見出番号 Ref. NO.	部品番号 Part NO.	互換性 Inter- change ability	部 品 名 称		数量 Q' ty	適用号機範囲 Applicable Ser. No.		変更 C/H	備 考 Remarks
			Part Name			8E1			
56	52710 03601		Latch ass'y	ラッチ	5				
	52739 03400		Key (0200)	キー	4				
57	52728 14810		Cushion rubber	クッション ラバ -	5				
58	52370 27010		Duct	ダクト	1				
59	52370 26710		Duct	ダクト	1				
60	52450 72430		Door	ドア	1				
61	03407 68147		Seal rubber	シール ラバ -	2				
62	52370 27110		Duct	ダクト	1				
63	52370 27210		Door	ドア	2				
64	52480 13800		Hinge	ヒンジ	6				
65	03407 64739		Seal rubber	シール ラバ -	1				
66	52450 27431		Door	ドア	1				
67	03407 64726		Seal rubber	シール ラバ -	1				
68	52450 99030		Door	ドア	1				
69	03407 64725		Seal rubber	シール ラバ -	1				
70	52416 30800		Window glass	ウインド グラス	1				
71	03407 67605		Seal rubber	シール ラバ -	6				
72	44250 86310	D	Bracket	ブラケット	1	0055~		M 1	
73	02246 06016		Bolt, w/w	ワッシャ付ボルト	18				
74	03407 67018		Seal rubber	シール ラバ -	1				
75	02246 08035		Bolt, w/w	ワッシャ付ボルト	17				
76	52480 14400		Hinge	ヒンジ	4				
77	02136 08016		Bolt	ボルト	84				
78	02136 08060		Bolt	ボルト	4				
79	03115 06008		Spring washer	スプリング ワッシャ	4				
80	03116 15008		Plain washer	プレーン ワッシャ	4				
81	52160 10610		Bracket	ブラケット	2				
82	52160 16610		Bracket	ブラケット	1				
83	52400 93320		Side cover	サイド カバー	1				
84	52480 13300		Hinge	ヒンジ	2				
85	02401 46012		Screw	スクリュー	8				
86	52711 01400		Latch ass'y	ラッチ	2				
87	03407 64772		Seal rubber	シール ラバ -	1				
88	52733 11500		Plate	プレート	1				
89	52746 01900		Cap	キャップ	2				(protector)
90	02246 08016		Bolt, w/w	ワッシャ付ボルト	4				
91	52160 06210		Bracket	ブラケット	1				
92	03266 05013		Blind rivet	リベット	26				
93	03407 68126		Seal rubber	シール ラバ -	1				
94	52160 10911		Bracket	ブラケット	1				
95	03403 10010		Grommet	グロメット	16				
96	31131 04100		Rubber	ゴム	14				
97	03407 66910		Seal rubber	シール ラバ -	2				
98	03407 66833		Seal rubber	シール ラバ -	4				
99	03407 66801		Seal rubber	シール ラバ -	2				
100	03407 66866		Seal rubber	シール ラバ -	2				
101	03407 66832		Seal rubber	シール ラバ -	4				
102	03407 66808		Seal rubber	シール ラバ -	5				
103	52450 84530		Door	ドア	1				
104	03407 66835		Seal rubber	シール ラバ -	2				
105	52733 11201		Plate	プレート	1				
106	52728 57910		Cushion rubber	クッション ラバ -	1				

51 - 00 FRAME & BONNET

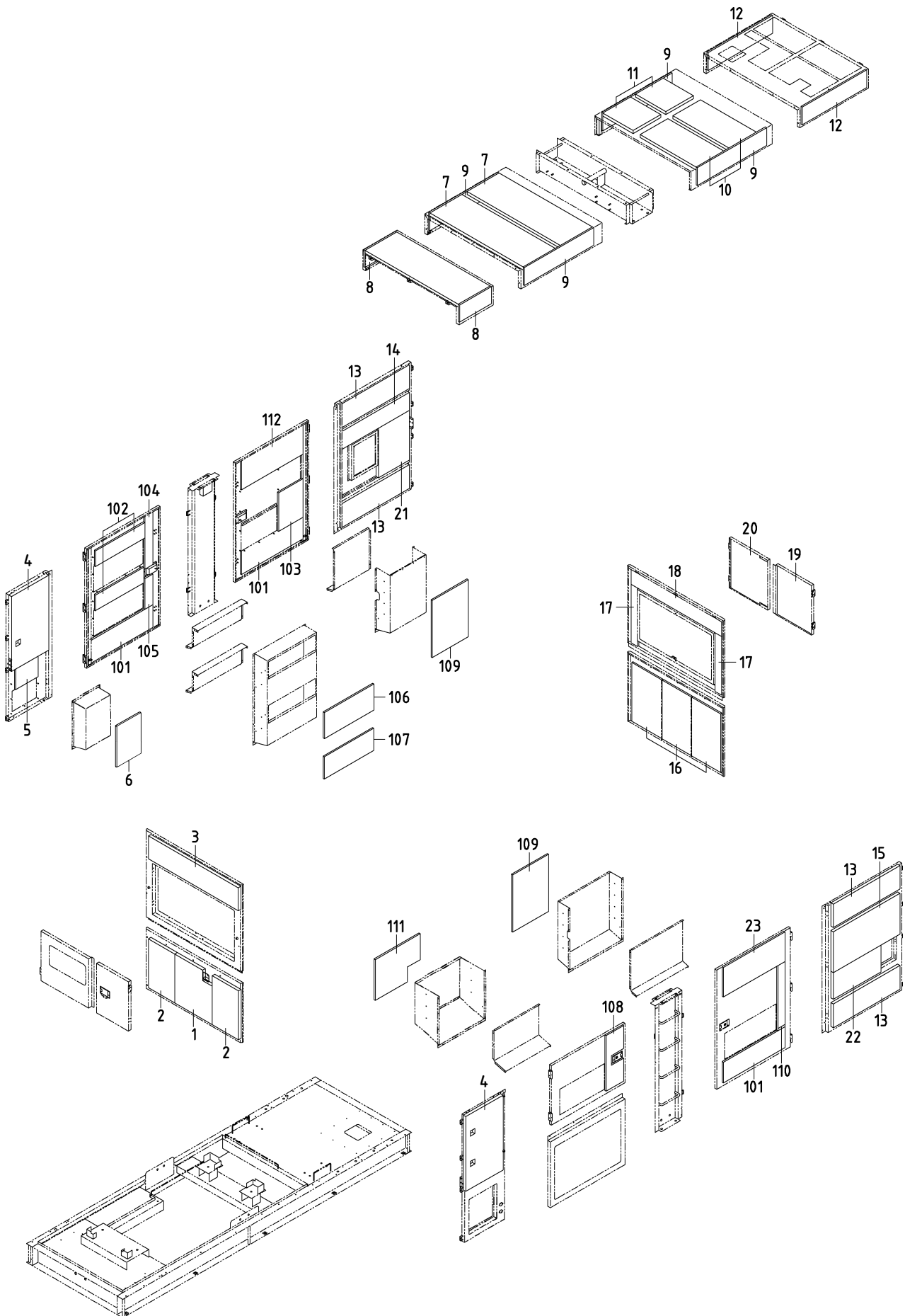
見出番号 Ref. NO.	部品番号 Part NO.	互換性 Inter- change ability	部 品 名 称 Part Name		数量 Q'ty	適用号機範囲 Applicable Ser. No.		変更 C/H	備 考 Remarks
						8E1			
107	52456 04100		Plate	プレート	1				
108	02914 60006		Locking nut	ロッキング ナット	4				
109	52350 41920		Cover	カバー	1				
110	02401 45016		Screw	スクリュー	4				
111	02915 00005		Hexagon flange nut	フランジ付ナット	4				
112	03407 68117		Seal rubber	シール ラバー	4				
113	03407 66816		Seal rubber	シール ラバー	2				
114	03407 66817		Seal rubber	シール ラバー	1				
115	52160 10710		Bracket	ブラケット	1				
116	52160 28410		Bracket	ブラケット	1				
117	03266 05012		Blind rivet	リベット	42				
118	02201 08020		Flange bolt	フランジ付ボルト	29				
119	02246 08025		Bolt, w/w	ワッシャ付ボルト	58				
120	52350 33130		Cover	カバー	1				
121	03407 66864		Seal rubber	シール ラバー	4				
122	03407 66825		Seal rubber	シール ラバー	2				
123	03407 66805		Seal rubber	シール ラバー	2				
124	52450 75930		Door	ドア	1				
125	52450 76030		Door	ドア	1				
126	52160 49600		Bracket	ブラケット	2				
127	02201 06016		Flange bolt	フランジ付ボルト	2				
128	03407 66822		Seal rubber	シール ラバー	1				
129	52744 01200		Washer	ワッシャ	8				
130	02915 00008		Hexagon flange nut	フランジ付ナット	8				
131	02136 08020		Bolt	ボルト	4				
132	03116 35008		Plain washer	プレーン ワッシャ	4				
133	52744 00900		Washer	ワッシャ	4				
134	52728 29910		Cushion rubber	クッション ラバー	4				
135	52160 28410		Bracket	ブラケット	1				
136	52160 10710		Bracket	ブラケット	1				
137	52870 14000		Stay	ステイ	2				
138	52870 13900		Stay	ステイ	1				
139	03413 30080		E-ring	E-リング	3				
140	52726 00600		Distance piece	ディスタンス ピース	6				
141	52480 12500		Hinge	ヒンジ	5				
142	52480 12600		Hinge	ヒンジ	6				
143	52710 04400		Latch ass'y	ラッチ	6				
144	52458 05300		Plate	プレート	6				
145	52734 09400		Bar	バー	3				
146	03310 30020		Split pin	スプリット ピン	6				
147	02915 00006		Hexagon flange nut	フランジ付ナット	156	~0054			
147 -1	02915 00006	Q	Hexagon flange nut	フランジ付ナット	158	0055~	M 1		
148	03407 66829		Seal rubber	シール ラバー	1				
149	03407 66862		Seal rubber	シール ラバー	2				

51 - 01 OIL FENCE

見出番号 Ref. NO.	部品番号 Part NO.	互換性 Inter- change ability	部 品 名 称		数量 Q' ty	適用号機範囲 Applicable Ser. No.		変更 C/H	備 考 Remarks
			Part Name			8E1			
	51 - 01		FRAME GROUP	フレーム グループ					
1	51250 01300		Base	ベース	1				
2	52728 58010		Cushion rubber	クッション ラバー	2				
3	52728 58110		Cushion rubber	クッション ラバー	2				
4	02162 16060		Bolt	ボルト	10				
5	02914 20016		Cap nut	キャップ ナット	10				
6	03115 02016		Spring washer	スプリング ワッシャ	20				
7	52744 01700		Washer	ワッシャ	20				
8	03620 41012		Plug	プラグ	2				
9	03403 10017		Grommet	グロメット	4				



52 - 00 LINING



52 - 00 LINING

見出番号 Ref. NO.	部品番号 Part NO.	互換性 Inter- change ability	部 品 名 称 Part Name		数量 Q' ty	適用号機範囲 Applicable Ser. No.		変更 C/H	備 考 Remarks
						8E1			
	52900 64320		URETHANE FOAM KIT	ウレタン フォーム キット					
1	52931 24730		Lining	ライニング*	1				
2	52959 28960		Lining	ライニング*	2				
3	52959 46660		Lining	ライニング*	1				
4	52931 36530		Lining	ライニング*	2				
5	52959 23450		Lining	ライニング*	1				
6	52959 72520		Lining	ライニング*	1				
7	52959 46760		Lining	ライニング*	3				
8	52959 46860		Lining	ライニング*	2				
9	52959 46960		Lining	ライニング*	4				
10	52959 47060		Lining	ライニング*	2				
11	52959 47160		Lining	ライニング*	2				
12	52919 28130		Lining	ライニング*	2				
13	52919 28230		Lining	ライニング*	4				
14	52919 83010		Lining	ライニング*	1				
15	52919 28530		Lining	ライニング*	1				
16	52919 28330		Lining	ライニング*	3				
17	52919 08900		Lining	ライニング*	2				
18	52919 28430		Lining	ライニング*	1				
19	52919 21030		Lining	ライニング*	1				
20	52939 18340		Lining	ライニング*	1				
21	52919 28630		Lining	ライニング*	1				
22	52919 28730		Lining	ライニング*	1				
23	52926 33500		Lining	ライニング*	1				
101	52977 39000		Lining	ライニング*	3				
102	52977 31110		Lining	ライニング*	2				
103	52977 31910		Lining	ライニング*	1				
104	52977 31210		Lining	ライニング*	1				
105	52977 31310		Lining	ライニング*	1				
106	52977 31410		Lining	ライニング*	1				
107	52977 31510		Lining	ライニング*	1				
108	52978 70000		Lining	ライニング*	1				
109	52977 34600		Lining	ライニング*	2				
110	52977 32010		Lining	ライニング*	1				
111	52978 70100		Lining	ライニング*	1				
112	52977 31810		Lining	ライニング*	1				

2019年 9月 20日 初版

発行 **北越工業株式会社**

新潟本社・工場
新潟県燕市下粟生津3074

(無断複写・転載を禁ず)

HOKUETSU INDUSTRIES CO., LTD.

8TH FLOOR SHINJUKU SAN-EI BLDG,
22-2 NISHI-SHINJUKU 1-CHOME, SHINJUKU-KU
TOKYO 160-0023 JAPAN
TEL:81-3-3348-7281
FAX:81-3-3348-7289
URL:<http://www.airman.co.jp>

Copyright (C) 2019 HOKUETSU INDUSTRIES CO., LTD. All Rights Reserved.

1909-00
CAT. NO. 39540 67000

AIRMAN
HOKUETSU INDUSTRIES CO., LTD.