

# AIRMAN

## PARTS CATALOG

### ENGINE GENERATOR

# SDG100S

# — 3A2 —



**HOKUETSU INDUSTRIES CO., LTD.**

適 用 型 式  
FOR MODEL

型 式 MODEL	適 用 号 機 SER. NO.
SDG100S-3A2	1533A20051~

# 部品番号変更時期一覧表

## LIST OF MACHINE SERIAL NUMBERS & CHANGED PART NUMBERS

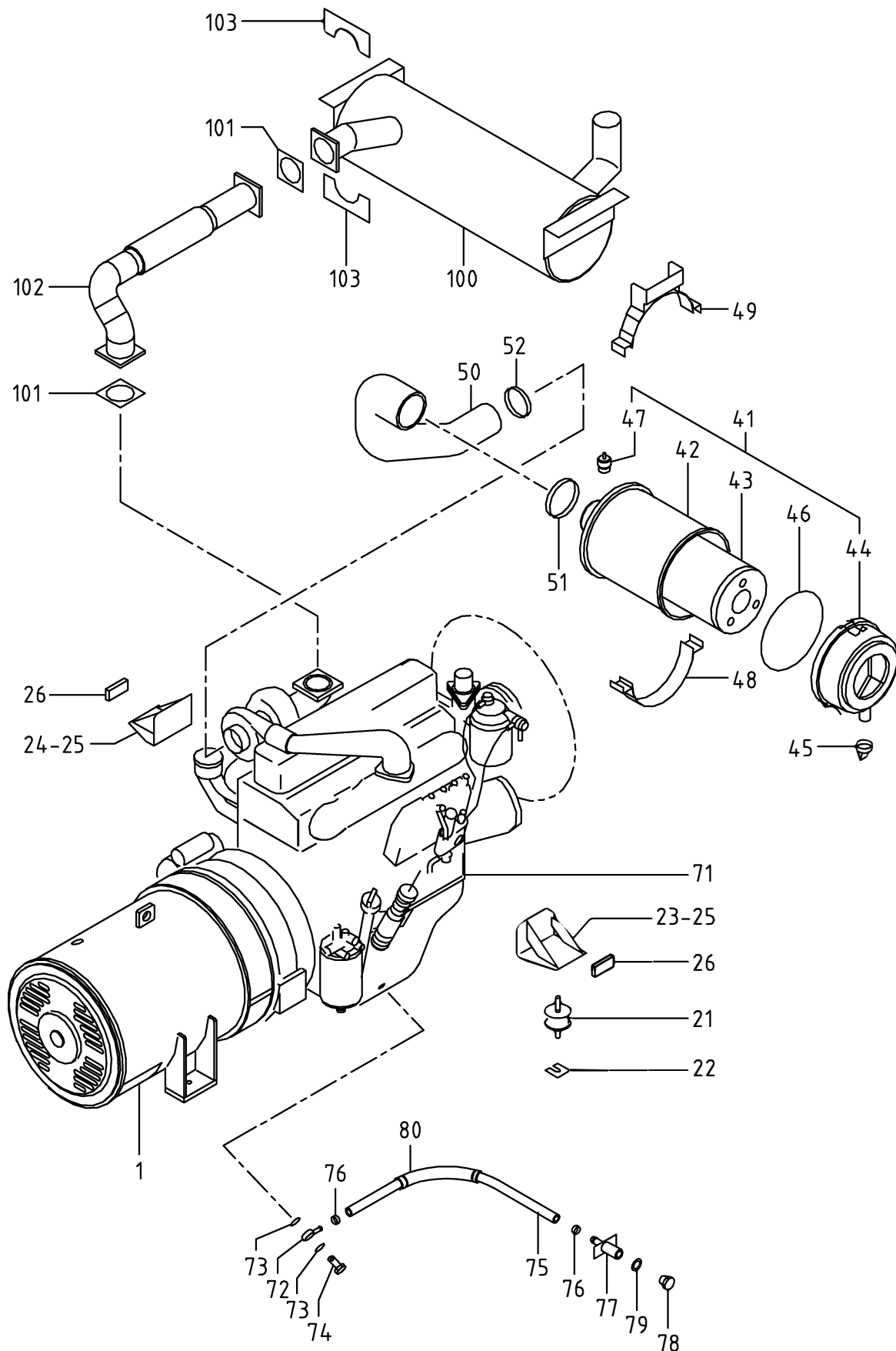
変更 C/H	型式と実施号機 MODEL NAME & SER.NO. OF THE UNIT, THE PART OF WHICH WAS CHANGED					
	SDG100S-3A2					
M 1	3A20061 ~					
M 2	3A20051 ~					
M 3	3A20061 ~					
M 4	3A20061 ~					
M 4-1	3A20061 ~					
M 6	3A20061 ~					
M 6-1	3A20061 ~					
M 6-2	3A20061 ~					
M 6-3	3A20061 ~					
M 7	3A20061 ~					
M 8	3A20061 ~					
M 8-1	3A20061 ~					
M 9-1	3A20061 ~					

# 目 次

## CONTENTS

図 番 号 FIG. NO.	図 名 称 FIG. NAME	頁 PAGE	
20 - 00	GENERATOR & ENGINE	ゼネレータ, エンジン	20- 1~3
20 - 01	GENERATOR	ゼネレータ	20- 4~5
36 - 00	ENG.CONTROL	エンジン コントロール	36- 1~4
38 - 00	COOLING & FUEL LINE	クーリング, フュエル ライン	38- 1~3
39 - 00	NAME PLATE	ネーム プレート	39- 1~3
46 - 00	ELECTRIC (for GEN.)	エレクトリック	46- 1~4
51 - 00	FRAME & BONNET	フレーム, ボンネット	51- 1~4
52 - 00	LINING	ライニング	52- 1~2

20 - 00 GENERATOR & ENGINE



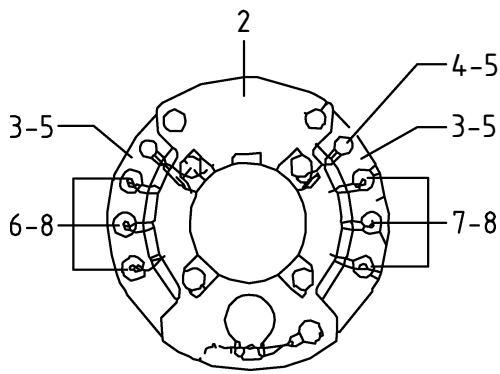
20 - 00 GENERATOR & ENGINE

見出番号 Ref.NO.	部品番号 Part NO.	互換性 Inter- change ability	部 品 名 称 Part Name	数量 Q'ty	変 更 C/H	備 考 Remarks
	20 - 00		GENERATOR GROUP			ゼネレータグループ
1	20003 53600		Generator	1		
	02135 10050		Bolt	9		(for coupling)
	03115 02010		Spring washer	9		(for coupling)
	02248 10030		Bolt(w/w)	12		(for casing)
	31 - 00		MOUNTING GROUP			マウンティンググループ
21	31130 09600		Vibration isolator ass'y	4		防振ゴム
	02912 08012		Nut	8		ナット
	03115 02012		Spring washer	8		スプリングワッシャー
	03116 12012		Plain washer	8		プレーンワッシャー
22	31120 03500		Shim	4		シム
23	31110 61800		Bracket	1		ブラケット
24	31110 61900		Bracket	1		ブラケット
25	02108 10025		Bolt	7		ボルト
	02911 08010		Nut	1		ナット
	03115 02010		Spring washer	8		スプリングワッシャー
	03116 12010		Plain washer	8		プレーンワッシャー
26	31150 04400		Bracket	2		ブラケット
	02238 08030		Bolt(w/w)	4		ワッシャー付ボルト
	02912 08008		Nut	4		ナット
	32 - 00		INTAKE GROUP			インテークグループ
41	32100 34100		Air filter ass'y	1		エアフィルタ
42	* * *		Case	1		ケース
43	32143 12800		Element	1		エレメント
44	32142 09300		Cup	1		カップ
45	32151 01400		Vacuator valve	1		バキュームバルブ
46	32147 02500		O-ring	1		O-リング
47	32148 00100		Filter service indicator	1		インジケータ
48	32230 27800		Belt	1		ベルト
	02138 10050		Bolt	2		ボルト
	03115 02010		Spring washer	2		スプリングワッシャー
49	32230 28100		Belt	1		ベルト
	02248 08025		Bolt	2		ボルト
	02912 08008		Nut	2		ナット
	03115 02008		Spring washer	2		スプリングワッシャー
50	32331 55300		Hose	1		ホース
51	03511 20120		Hose clip	1		ホースクリップ
52	03511 20090		Hose clip	1		ホースクリップ

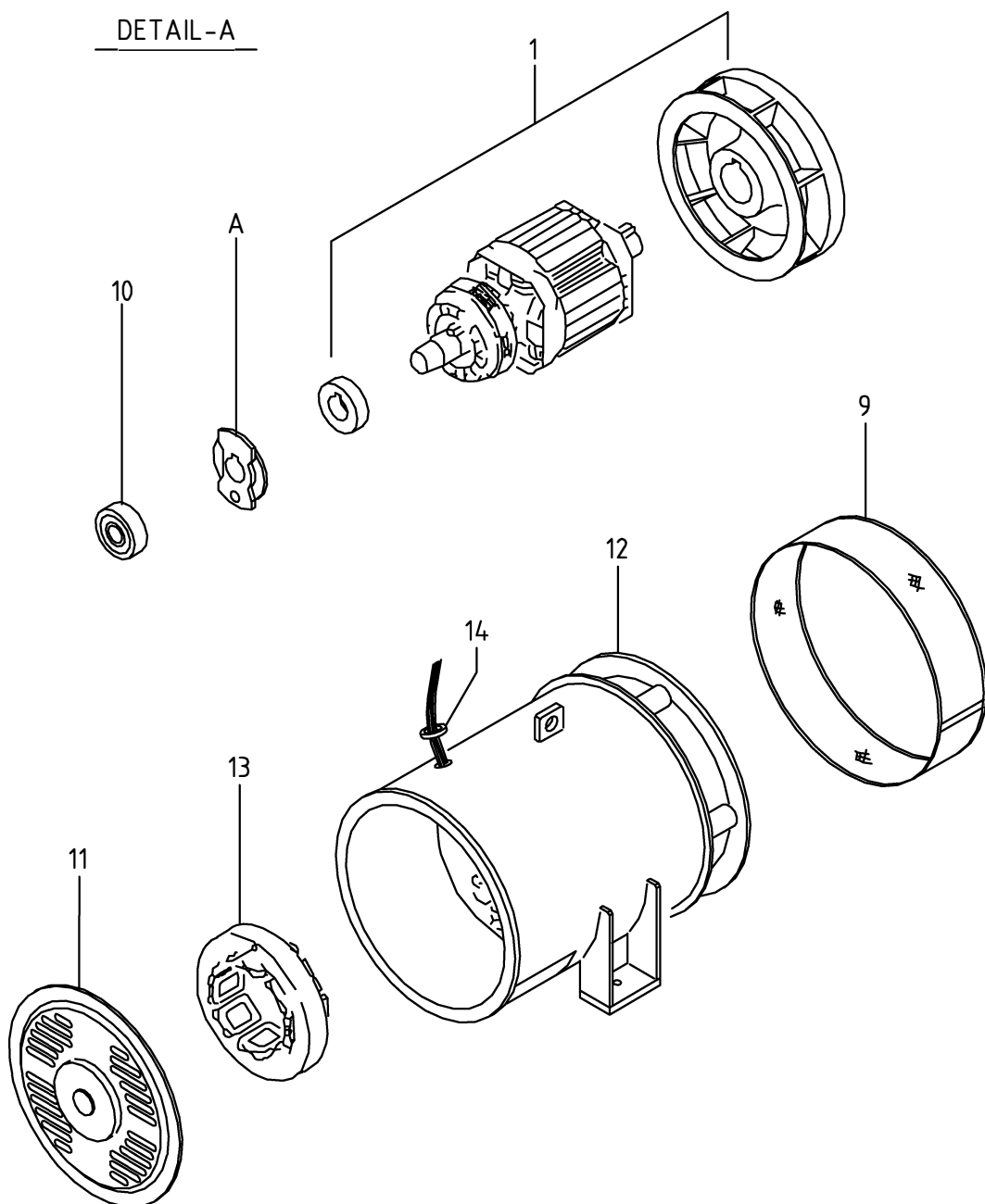
20 - 00 GENERATOR & ENGINE

見出番号 Ref.NO.	部品番号 Part NO.	互換性 Inter- change ability	部 品 名 称 Part Name	数量 Q'ty	変 更 C/H	備 考 Remarks
	41 - 00		ENGINE GROUP      エンジン グループ			
71	* * *		Engine                  エンジン (ISUZU A-6BG1TQD-S)	1		
71 -1	* * *	A	Engine                  エンジン (ISUZU A-6BG1TQD-04) (Element kit,oil filter : ISUZU 187810 0752) (Element kit,fuel filter: ISUZU 988511 1911) (Belt,cooling fan        : ISUZU 113671 2260)	1	M 4-1	
72	43534 03300		Ring connector (Nipple) リンク コネクタ(ニップル)	1		
72 -1	43534 04000	A	Ring connector (Nipple) リンク コネクタ(ニップル)	1	M 6-3	
73	03407 16020		Gasket                  ガasket	2		
74	43532 07000		Nipple(Bolt)           ニップル(ボルト)	1		
75	03580 19075		Hose                      ホース	1		
76	03511 20035		Hose clip                ホース クリップ	2		
77	37170 08400	C	Joint                      ジョイント	1	M 8	
	02248 08025	C	Bolt (w/w)                ワッシャ付ボルト	2	M 8	
78	41111 00900		Plug                      プラグ	1		
79	37187 01000		O-ring                    O-リング	1		
80	43322 04500		Cushion                  クッション	1		
	03425 00005		Clip                        クリップ	2		
	42 - 00		EXHAUST GROUP      エキゾースト グループ			
100	42100 71800		Exhaust muffler        エキゾースト マフラー	1		
	02249 08025		Bolt (w/w)                ワッシャ付ボルト	4		
101	42324 09700		Gasket                  ガasket	2		
102	42310 53000		Pipe                        パイプ	1		
	02911 03010		Nut                        ナット	4		(Eng.side)
	02911 13010		Nut                        ナット	4		(Eng.side)
	02135 10035		Bolt                        ボルト	4		(muffler side)
	02912 03010		Nut                        ナット	4		(muffler side)
	03115 02010		Spring washer          スプリング ワッシャ	4		(muffler side)
103	42261 04500		Plate                      プレート	2		
	02249 08016		Bolt (w/w)                ワッシャ付ボルト	4		

20 - 01 GENERATOR



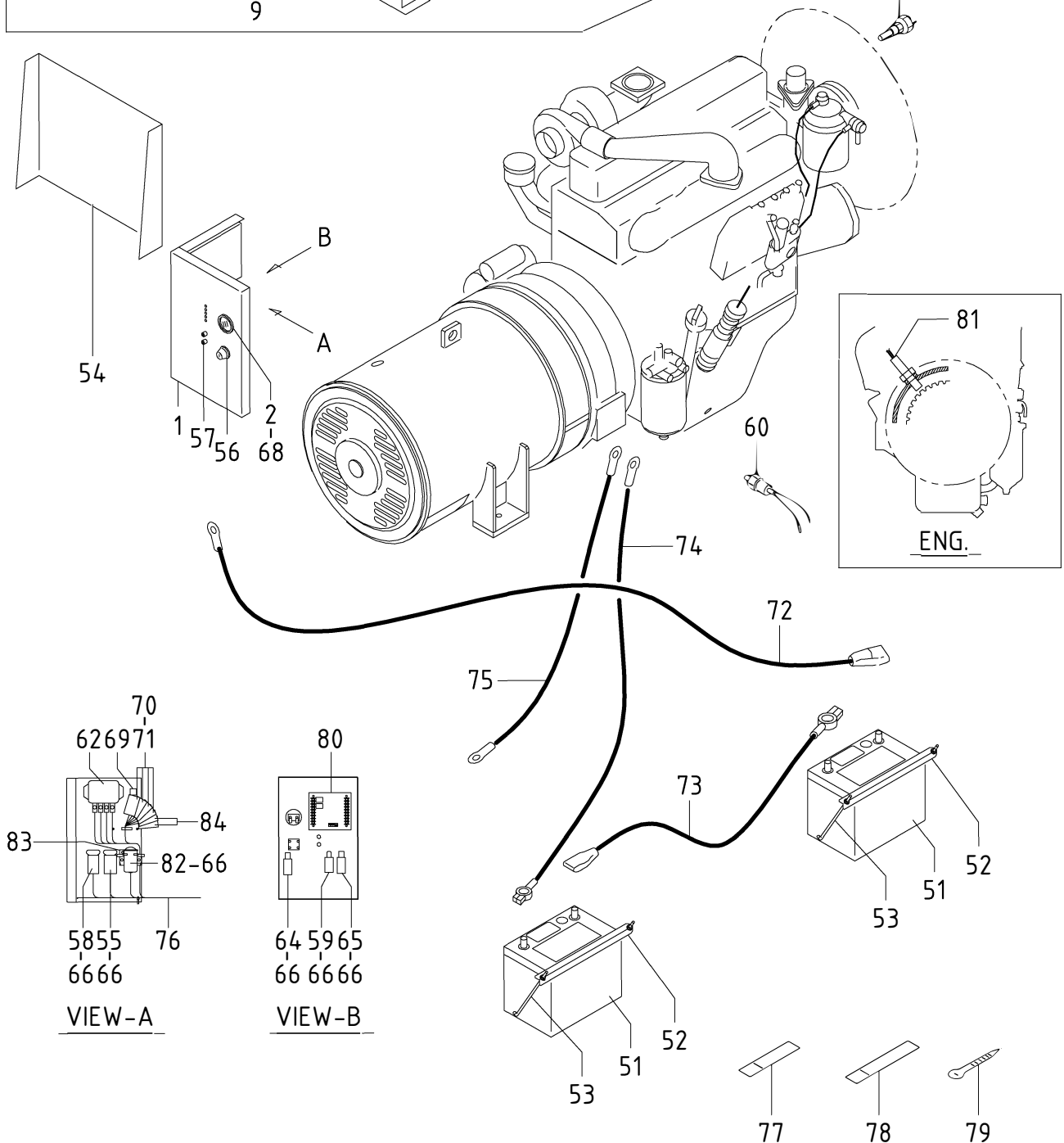
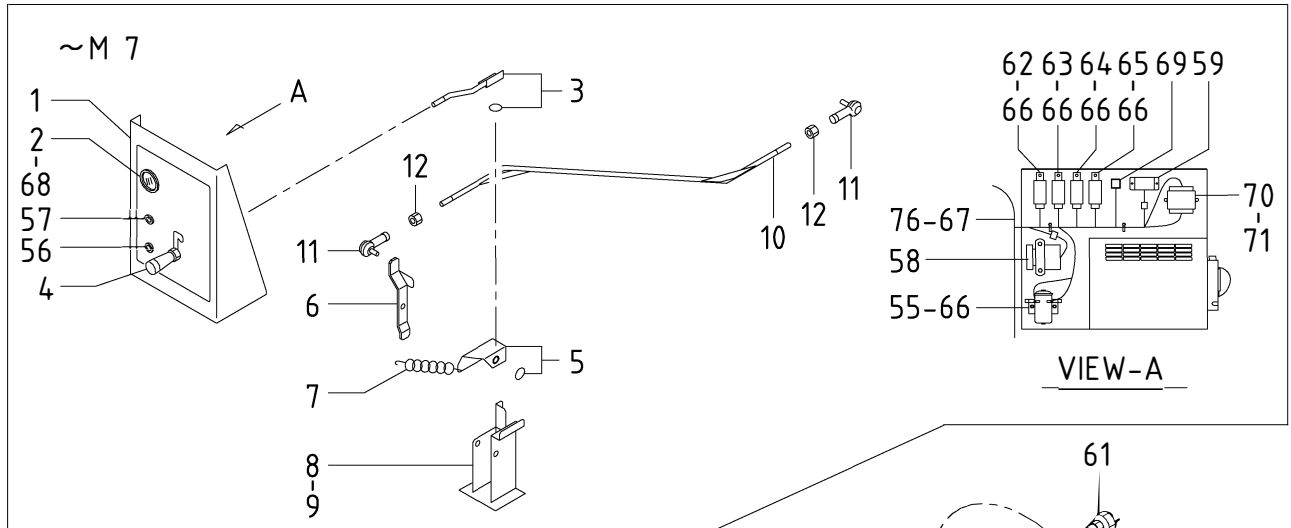
DETAIL-A





20 - 01 GENERATOR

見出番号 Ref.NO.	部品番号 Part NO.	互換性 Inter- change ability	部 品 名 称 Part Name	数量 Q'ty	変 更 C/H	備 考 Remarks
	20003 53600		GENERATOR ゼネレータ			
1	25100 07100		A.C.G.rotor ass'y 主発電機界磁(回転子)	1		
2	25650 00400		Surge absorber サージアブソーバ	1		
	02248 06020		Bolt(w/w) ワッシャ付ボルト	4		
3	25641 01200		Belt ベルト	2		
	02138 06016		Bolt ボルト	2		
4	02138 06025		Bolt ボルト	2		
5	02912 08006		Nut ナット	4		
	03115 02006		Springu washer スプリングワッシャ	4		
	03116 12006		Plain washer プレーンワッシャ	4		
6	46921 03501		Silicon rectifier ダイオード	3		
7	46921 03601		Silicon rectifier ダイオード	3		
8	02912 08005		Nut ナット	6		
9	25360 06300		Cover カバ-	1		
10	21472 00100		Bearing ベアリング	1		(6311ZZ)
11	25310 08300		Casing ケーシング	1		
	02238 10025		Bolt (w/w) ワッシャ付ボルト	6		
12	25200 07900		A.C.G.stator ass'y 主発電機電機子(固定子)	1		
13	25700 05800		Ex.stator ass'y 励磁機界磁(固定子)	1		
	02138 06050		Bolt ボルト	3		
	03115 02006		Spring washer スプリングワッシャ	3		
	03116 12006		Plain washer プレーンワッシャ	3		
14	52728 95100		Cushion rubber クッションラバー	1		



36 - 00 ENG.CONTROL

見出番号 Ref.NO.	部品番号 Part NO.	互換性 Inter- change ability	部 品 名 称 Part Name		数量 Q'ty	変 更 C/H	備 考 Remarks
	36 - 00		CONTROL GROUP	コントロール グループ			
1	36110 79400		Instrument panel	インストルメント パネル	1		
	02248 08025		Bolt (w/w)	ワッシャ付ボルト	3		
1 -1	44250 02011	B	Bracket	ブラケット	1	M 7	
	02201 08020	B	Flange bolt	フランジ付ボルト	3	M 7	
	02915 00008	D	Hexagon flange nut	フランジ付ナット	3	M 7	
2	36149 01700		Hour meter	アワーメータ	1		
3	36226 01000	C	Lever	レバ -	1	M 7	
	02135 06025	C	Bolt	ボルト	1	M 7	
	02912 08006	C	Nut	ナット	3	M 7	
	02914 60006	C	Locking nut	ロッキング ナット	1	M 7	
	03116 12006	C	Plain washer	プレーン ワッシャ	1	M 7	
4	GC131 01600	C	Lever grip	レバ - グリップ	1	M 7	
	02912 14010	C	Nut	ナット	1	M 7	
5	36260 06500	C	Lever	レバ -	1	M 7	
6	36260 07100	C	Lever	レバ -	1	M 7	
	02138 12085	C	Bolt	ボルト	1	M 7	
	02912 08012	C	Nut	ナット	2	M 7	
	03116 12012	C	Plain washer	プレーン ワッシャ	3	M 7	
7	56167 01900	C	Spring	スプリング	1	M 7	
8	36270 11200	C	Bracket	ブラケット	1	M 7	
	02248 08025	C	Bolt (w/w)	ワッシャ付ボルト	4	M 7	
	02912 08008	C	Nut	ナット	4	M 7	
9	35208 03200	C	Bolt	ボルト	1	M 7	
	02912 08010	C	Nut	ナット	1	M 7	
10	36280 26000	C	Rod	ロッド	1	M 7	
11	36230 00700	C	Rod end ass'y	ロッドエンド	2	M 7	
	03115 02006	C	Spring washer	スプリング ワッシャ	2	M 7	
	02912 08006	C	Nut	ナット	2	M 7	
12	02912 08010	C	Nut	ナット	2	M 7	
	44 - 00		ELECTRIC GROUP	エレクトリック グループ			
51	44210 06700		Battery	バッテリー	2		(95D31R-MF)
52	44220 04500		Cover	カバー	2		
53	44243 04300		Holder	ホルダ	4		
	02912 08006		Nut	ナット	4		
	03115 02006		Spring washer	スプリング ワッシャ	4		
	03116 12006		Plain washer	プレーン ワッシャ	4		
54	44250 93300		Bracket	ブラケット	1		
54 -1	44250 01610	B	Bracket	ブラケット	1	M 7	
55	44335 00900		Magnetic switch	電磁接触器	1		
55 -1	44346 11300	B	Relay	リレー	1	M 7	

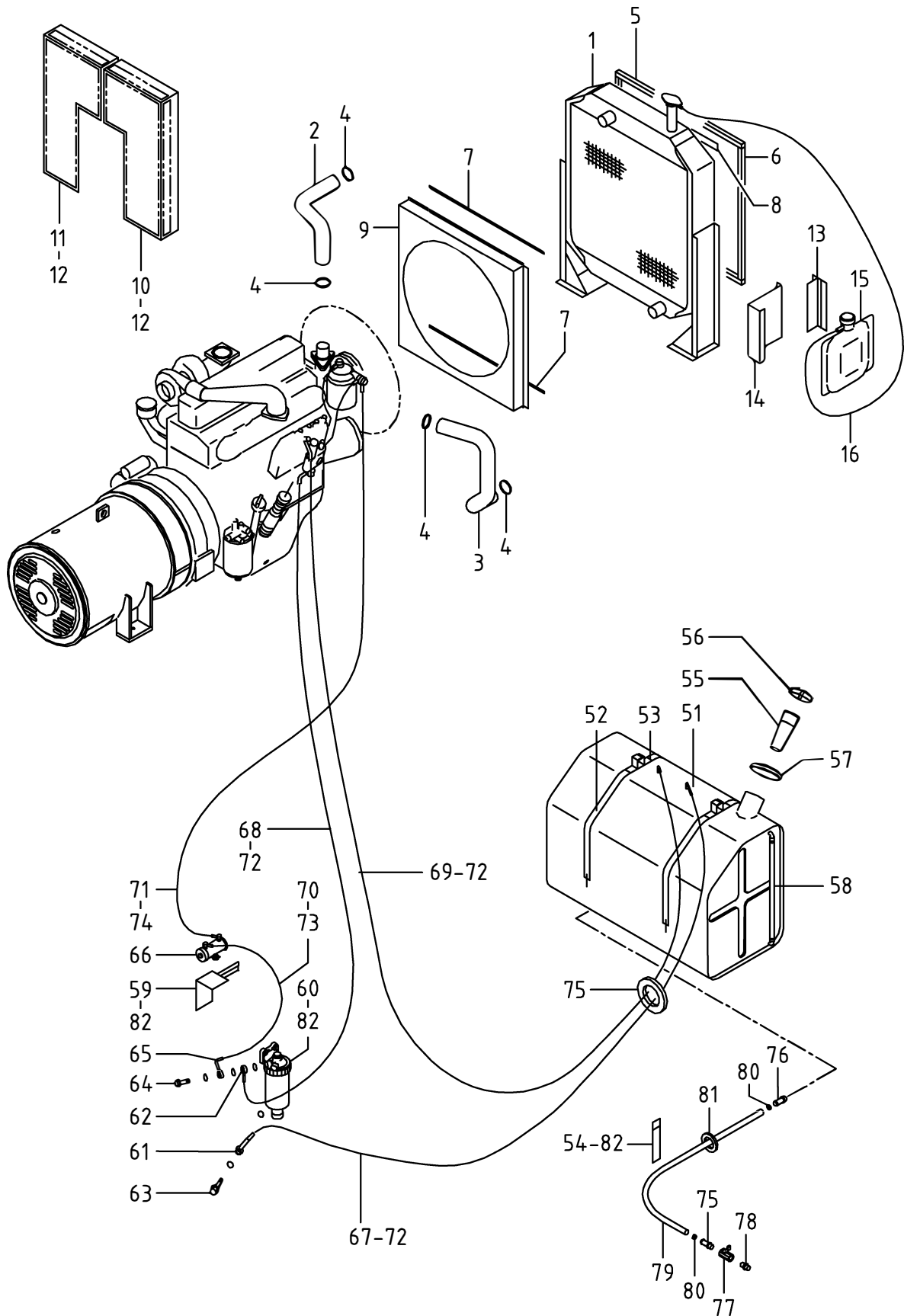
36 - 00 ENG.CONTROL

見出番号 Ref.NO.	部品番号 Part NO.	互換性 Inter- change ability	部 品 名 称 Part Name		数量 Q'ty	変 更 C/H	備 考 Remarks
56	44322 02800		Starter switch	スタータ スイッチ	1		(ISUZU 894402 5000)
	52739 00600		Key	キー	1		(ISUZU 894402 4980)
56 -1	44322 08300	B	Starter switch	スタータ スイッチ	1	M 7	
	52739 03600	B	Key	キー	1	M 7	
57	44331 02400		Glow lamp	グロー ランプ	1		(ISUZU 181420 0040)
57 -1	46161 05800	B	Pilot lamp	パイロット ランプ	2	M 7	
58	44324 04800		Safety relay	セーフティ リレー	1		(ISUZU 182553 0390)
	02345 68016		Screw	スクリュー	2		
	03115 02008		Spring washer	スプリング ワッシャー	2		
	03116 12008		Plain washer	プレーン ワッシャー	2		
58 -1	44346 13900	B	Relay	リレー	1	M 7	(ISUZU 897032 1131)
59	44327 05400		Time relay	タイム リレー	1		(ISUZU 897042 8200)
	02345 64016		Screw	スクリュー	2		
	03115 02004		Spring washer	スプリング ワッシャー	2		
	03116 12004		Plain washer	プレーン ワッシャー	2		
59 -1	44346 11700	B	Relay	リレー	1	M 7	
60	44328 06700		Pressure switch (oil press.)	プレッシャー スイッチ	1		(ISUZU 582410 0361)
60 -1	44328 18400	B	Pressure switch (oil press.)	プレッシャー スイッチ	1	M 7	(ISUZU 982720 0690)
61	44334 14700		Thermo switch (water temp.)	サーモ スイッチ	1		(ISUZU 894403 2410)
61 -1	44334 17000	B	Thermo switch (water temp.)	サーモ スイッチ	1	M 7	(ISUZU 897172 7201)
62	44346 07500		Relay (oil press.)	リレー	1		(ISUZU 582550 0300)
62 -1	44324 03200	B	Safety relay	セーフティ リレー	1	M 7	(ISUZU 182553 0100)
	02345 66016	D	Screw	スクリュー	2	M 7	
	03115 02006	D	Spring washer	スプリング ワッシャー	2	M 7	
	03116 12006	D	Plain washer	プレーン ワッシャー	2	M 7	
63	44346 07500	C	Relay (water temp.)	リレー	1	M 7	(ISUZU 582550 0300)
64	44346 07500		Relay (solenoid)	リレー	1		(ISUZU 582550 0300)
65	44346 07500		Relay (charge)	リレー	1		(ISUZU 582550 0300)
66	02345 66016		Screw	スクリュー	6		
	03115 02006		Spring washer	スプリング ワッシャー	6		
	03116 12006		Plain washer	プレーン ワッシャー	6		
66 -1	02915 00006	B	Hexagon flange nut	フランジ 付ナット	9	M 7	
67	46921 02200	C	Silicon rectifier	ダイオード	2	M 7	(ISUZU 894249 9850)
68	44490 50120		Wiring harness	ワイヤハーネス	1		
68 -1	44490 79720	B	Wiring harness	ワイヤハーネス	1	M 7	
	02248 10020	D	Bolt (w/w)	ワッシャー付ボルト	1	M 7	
69	46921 04300		Silicon rectifier	ダイオード	1		
	02345 63020	C	Screw	スクリュー	1	M 7	
	02912 08003	D	Nut	ナット	1	M 7	
	03115 02003		Spring washer	スプリング ワッシャー	1		
	03116 12003		Plain washer	プレーン ワッシャー	1		

36 - 00 ENG.CONTROL

見出番号 Ref.NO.	部品番号 Part NO.	互換性 Inter- change ability	部 品 名 称 Part Name	数量 Q'ty	変 更 C/H	備 考 Remarks
70	44470 00100		Fuse box	ヒューズ ボックス	1	
	05650 00020	C	Fuse(20A)	ヒューズ	2	M 7
	05650 00010	C	Fuse(10A)	ヒューズ	2	M 7
	05650 00010	D	Fuse(10A)	ヒューズ	4	M 7
70 -1	44470 01600	B	Fuse box	ヒューズ ボックス	4	M 9-1
	46934 03200	B	Fuse(10A)	ヒューズ	4	M 9-1
71	02345 65016		Screw	スクリュ	2	
	03115 02005		Spring washer	スプリング ワッシャ	2	
71 -1	03425 00001	B	Vinyl clip	ビニール クリップ	1	M 9-1
72	05085 32270		Cable	ケーブル	1	
72 -1	07685 32270	B	Cable	ケーブル	1	M 6-1
73	05085 34100		Cable	ケーブル	1	
73 -1	07685 34100	B	Cable	ケーブル	1	M 6-1
74	05088 31100		Cable	ケーブル	1	
75	05068 27050		Cable	ケーブル	1	
	02248 12030		Bolt (w/w)	ワッシャ付ボルト	1	(for Eng.)
	02248 10030		Bolt (w/w)	ワッシャ付ボルト	1	(for frame)
76	44490 57420		Wiring harness	ワイヤハーネス	1	
76 -1	44490 77921	B	Wiring harness	ワイヤハーネス	1	M 7
76 -2	44490 83620	B	Wiring harness	ワイヤハーネス	1	M 9-1
76 -3	44490 02130	B	Wiring harness	ワイヤハーネス	1	M 8-1
	44462 00700		Insulator	インシュレータ	1	(for Eng.)
77	03424 80101		Clip	クリップ	1	
78	03424 80011		Clip	クリップ	2	
79	03425 00001		Vinyl clip	ビニール クリップ	6	
80	44380 02000	D	Auto-start controller	オートスタート コントローラ	1	M 7
81	44381 03100	D	Tacho sensor	タコセンサ	1	M 7
82	44346 11300	D	Relay	リレー	1	M 7
82 -1	44335 00900	B	Magnetic switch	電磁接触器	1	M 8-1
83	44250 06410	D	Bracket	ブラケット	1	M 8-1
	02248 06016	D	Bolt (w/w)	ワッシャ付ボルト	2	M 8-1
84	46921 08500	D	Silicon rectifier	ダイオード	2	M 8-1

38 - 00 COOLING & FUEL LINE



38 - 00 COOLING & FUEL LINE

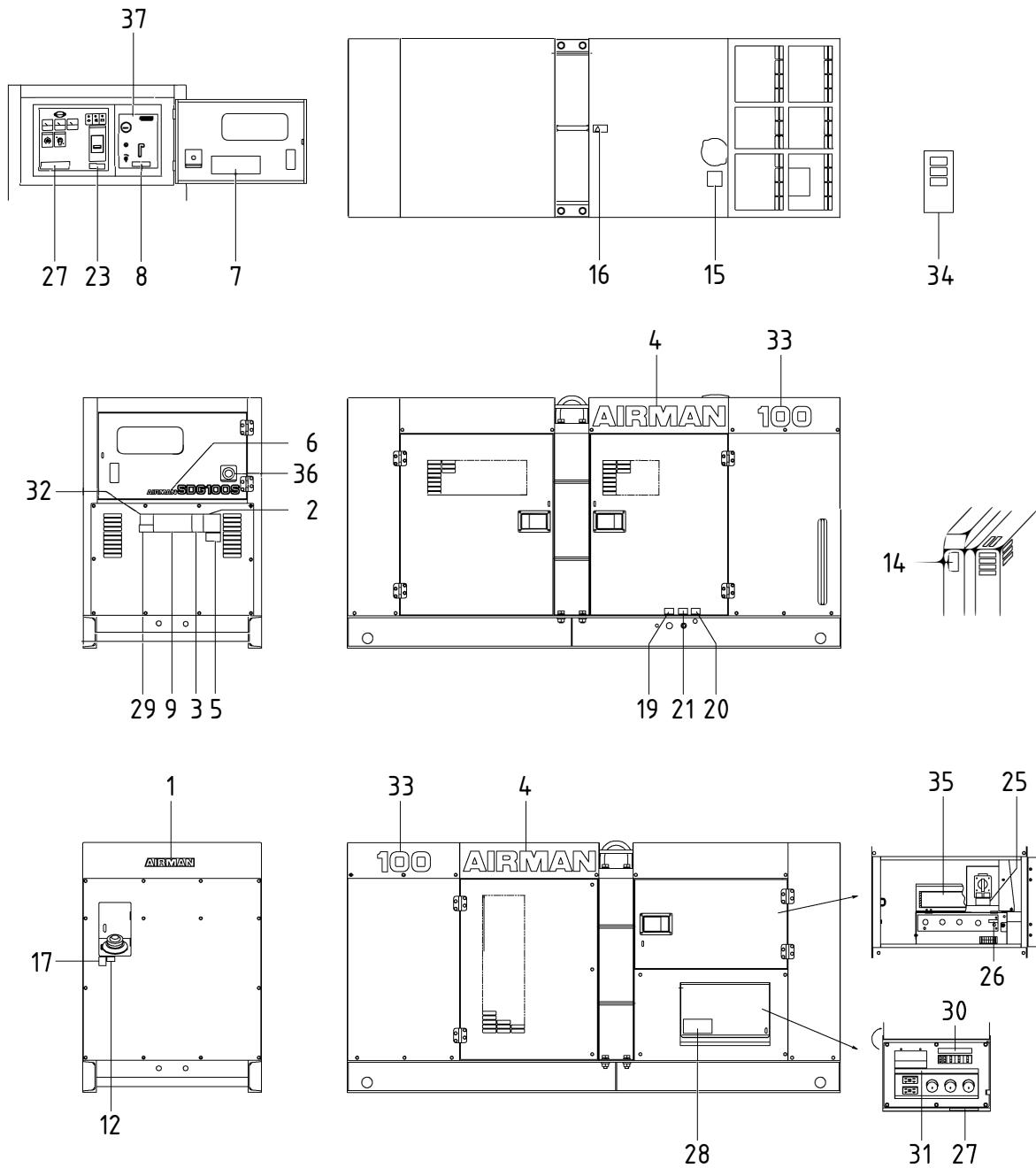
見出番号 Ref.NO.	部品番号 Part NO.	互換性 Inter- change ability	部 品 名 称 Part Name	数量 Q'ty	変 更 C/H	備 考 Remarks
	38 - 00		COOLING GROUP			クーリング グループ
1	38730 13500		Radiator ass'y	1		Incl.No.2,3
	38410 04600		Cap	1		
	38469 01200		Valve	1		(for drain)
	38461 07000		Pipe	1		(for drain)
	02248 12030		Bolt (w/w)	4		
2	38524 38500		Hose	1		
3	38524 38601		Hose	1		
4	03511 20060		Hose clip	4		
5	03407 44073		Seal rubber	2		
6	03407 44069		Seal rubber	2		
7	03407 64313		Seal rubber	2		
8	03407 65402		Seal rubber	2		
9	38440 73600		Shroud, fan	1		
	02248 08016		Bolt (w/w)	8		
10	38450 43700		Guard, fan	1		
11	38450 43800		Guard, fan	1		
12	02248 06016		Bolt (w/w)	8		
13	38590 03100		Reserve tank ass'y	1		
	38592 00500		Cap	1		
14	38860 13700		Bracket	1		
	02248 08025		Bolt (w/w)	2		
15	38860 13700		Bracket	1		
	02248 10030		Bolt (w/w)	2		
	02912 08010		Nut	2		
	03116 12010		Plain washer	2		
16	38594 01900		Hose	1		
	38122 00400		Clip	2		
	43 - 00		FUEL GROUP			フュエル グループ
51	43100 47001		Fuel tank	1		
52	43310 18901		Belt	2		
	02912 08010		Nut	2		
	03115 02010		Spring washer	2		
53	43310 19000		Belt	2		
	02138 10070		Bolt	2		
	02912 08010		Nut	2		
	03115 02010		Spring washer	2		
	03116 12010		Plain washer	4		
54	03424 80011		Clip	1		
55	43210 01301		Strainer	1		
56	43220 01300		Cap	1		
57	43440 02000		Cover	1		
57 -1	43440 04600	A	Cover	1	M 6-2	

38 - 00 COOLING & FUEL LINE

見出番号 Ref.NO.	部品番号 Part NO.	互換性 Inter- change ability	部 品 名 称 Part Name	数量 Q'ty	変 更 C/H	備 考 Remarks
58	43528 02400		Pipe	パイプ	1	
	43430 01200		Gauge	ゲージ	1	
	03511 10016		Hose clip	ホースクリップ	2	
59	43570 01400		Bracket	ブラケット	1	
60	43550 00300		Sedimenter	セジメンタ	1	
			(O-ring : case side-ISUZU 509623 0700 , drain side-ISUZU 509623 0690)			
61	43534 00900		Ring connector(Nipple)	リング コネクタ(ニップル)	1	
62	43534 01000		Ring connector(Nipple)	リング コネクタ(ニップル)	1	
63	43456 00700		Bolt	ボルト	1	
	43590 00600		Gasket	ガスケット	2	
64	43456 00800		Bolt	ボルト	1	
	43590 00600		Gasket	ガスケット	3	
65	43534 02300		Ring connector(Nipple)	リング コネクタ(ニップル)	1	
66	43650 01100		Fuel pump	フュエルポンプ	1	
			( filter : ISUZU 894337 0220)			
	02345 66025		Screw	スクリュー	2	
	02912 08006		Nut	ナット	2	
	03115 02006		Spring washer	スプリングワッシャー	2	
	03116 12006		Plain washer	プレーンワッシャー	4	
67	03600 09100		Hose	ホース	1	
68	03600 09120		Hose	ホース	1	
69	03570 09260		Hose	ホース	1	
70	03600 08042		Hose	ホース	1	
71	03570 08036		Hose	ホース	1	
72	03511 40020		Hose clip	ホースクリップ	6	
73	03511 40016		Hose clip	ホースクリップ	2	
74	03511 10017		Hose clip	ホースクリップ	2	
75	03403 00703		Grommet	グロメット	1	
76	37170 02900		Joint	ジョイント	2	
77	03735 13004		Valve	バルブ	1	
78	03731 42004		Nipple	ニップル	1	
79	03570 19101		Hose	ホース	1	
80	03511 20035		Hose clip	ホースクリップ	2	
81	03402 00404		Eyelet ring	アイレットリング	1	
82	02248 08025		Bolt (w/w)	ワッシャー付ボルト	5	



39 - 00 NAME PLATE



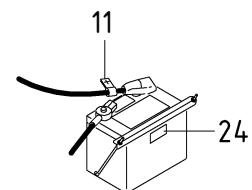
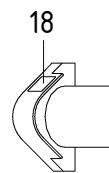
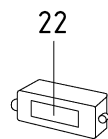
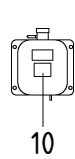
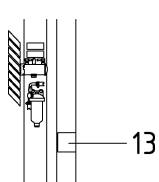
FAN SHROUD

RESERVE TANK

FUSE BOX

ALTERNATOR

BATTERY



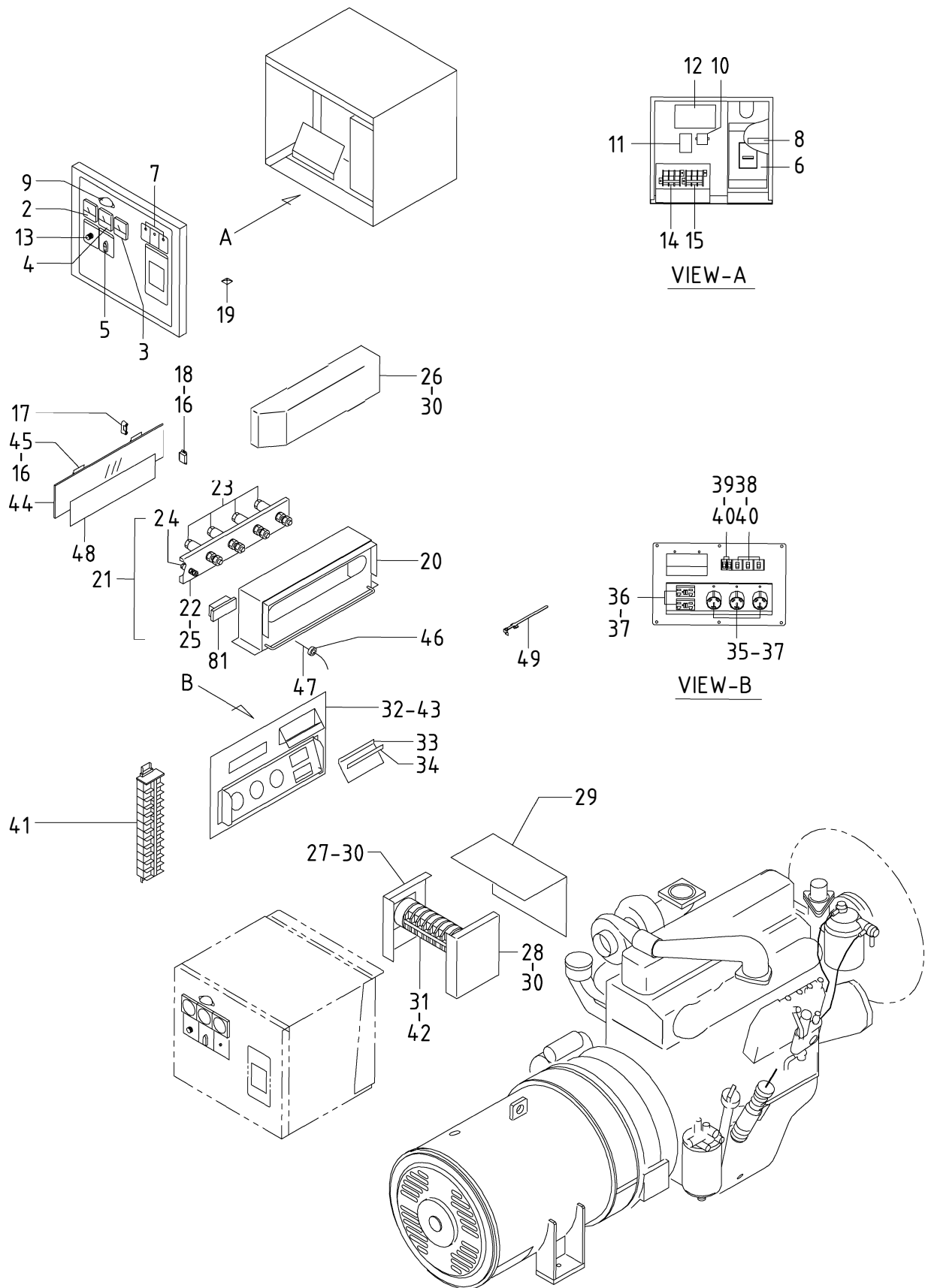
39 - 00 NAME PLATE

見出番号 Ref.NO.	部品番号 Part NO.	互換性 Inter- change ability	部 品 名 称 Part Name	数量 Q'ty	変 更 C/H	備 考 Remarks
	39 - 00		ACCESSORY GROUP			アクセサリ グループ
	39600 03123		Instruction book			取扱説明書
	39600 27820	B	Instruction book		M 6	取扱説明書
	39600 30720	B	Instruction book		M 7	取扱説明書
	39600 40320	B	Instruction book		M 8-1	取扱説明書
1	39170 02000		Mark	1		マーク
	39423 00300		Seal	1		シール
2	39103 46600		Plate(SER.NO.)	1		プレート
2 -1	39103 47400	B	Plate	1	M 3	プレート
	03260 03010		Blind rivet	4		ブラインド リベット
3	39176 73300	D	Plate	1	M 6	プレート
			(caution,exhaust gases)			
4	39178 83700		Plate(AIRMAN)	2		プレート
5	39178 70310		Plate(ISO9001)	1		プレート
6	39178 14110		Plate(AIRMAN SDG100S)	1		プレート
7	39153 47600		Plate(start-stop)	1		プレート
7 -1	39153 58300	B	Plate	1	M 7	プレート
8	39176 52800	C	Plate(lever position)	1	M 7	プレート
9	39176 52701		Plate	1		プレート
			(warning,exhaust gases.notice.regular check)			
9 -1	39176 35701	A	Plate(caution,notice)	1	M 6	プレート
10	39178 00310		Plate(LLC)	1		プレート
11	39178 05900	C	Plate(battery"+")	2	M 6-1	プレート
12	39189 03800		Plate	1		プレート
			(diesel fuel oil)			
12 -1	39178 72500	A	Plate	1	M 6	プレート
13	39176 37900		Plate	1		プレート
			(danger,cooling fan)			
13 -1	39176 52600	B	Plate	1	M 1	プレート
13 -2	39176 73500	A	Plate	1	M 6	プレート
14	39176 56400		Plate	1		プレート
			(caution,high temp.)			
14 -1	39176 69500	B	Plate	1	M 1	プレート
15	39176 35300		Plate	1		プレート
			(caution,radiator cap)			
15 -1	39176 69600	B	Plate	1	M 1	プレート
16	39176 35500		Plate	1		プレート
			(caution,lifting bail)			
16 -1	39176 69300	B	Plate	1	M 1	プレート
17	39176 35600		Plate(No fire)	1		プレート
18	39176 34700		Plate(warning,V-belt)	1		プレート
18 -1	39176 73800	A	Plate	1	M 6	プレート
19	39189 03900		Plate(Eng.oil drain)	1		プレート
19 -1	39189 17300	Z	Plate	1	M 6	プレート
20	39189 05400		Plate(radiator drain)	1		プレート
20 -1	39189 17200	Z	Plate	1	M 6	プレート
21	39189 03700		Plate(fuel drain)	1		プレート
21 -1	39189 17100	Z	Plate	1	M 6	プレート
22	39161 03200		Plate(fuse)	1		プレート
22 -1	39161 04200	B	Plate	1	M 7	プレート
22 -2	39161 04200	C	Plate	1	M 9-1	プレート

39 - 00 NAME PLATE

見出番号 Ref.NO.	部品番号 Part NO.	互換性 Inter- change ability	部 品 名 称 Part Name	数量 Q'ty	変 更 C/H	備 考 Remarks
23	39176 65501		Plate (danger,door open)	1		
24	39176 50000		Plate(warning,battery)	2		
25	39176 62700		Plate (caution,cahnge voltage)	1		
26	39176 62600		Plate(GROUND)	1		
27	39176 62900		Plate (warning,electric shock)	2		
28	39176 62400		Plate (danger,high voltage)	1		
29	39178 43110		Plate(CALIFORNIA, Proposition 65 warning)	1		
30	39178 87210		Plate(circuit breaker)	1		
31	39178 84610		Plate(single phase)	1		
32	39178 93010		Plate(Emission,EPA)	1		
33	39178 14011	D	Plate(SDG100S)	2	M 4-1	
33 -1	39178 07220	B	Plate(100)	2	M 7	
34	39173 00700	D	Plate,complete	1	M 6	Const.No.19 ~ 21
	39189 17400	Z	Plate (oil cooler drain)	1	M 6	(spear)
	39189 17500	Z	Plate(receiver drain)	1	M 6	(spear)
35	39152 22800	D	Plate(wiring chart)	1	M 7	
36	39178 74910	D	Plate(emergency stop)	1	M 7	
37	39178 07920	D	Plate(in-pane)	1	M 7	

46 - 00 ELECTRIC (for GEN.)



46 - 00 ELECTRIC (for GEN.)

見出番号 Ref.NO.	部品番号 Part NO.	互換性 Inter- change ability	部 品 名 称 Part Name	数量 Q'ty	変 更 C/H	備 考 Remarks
	46 - 00		ELECTRIC GROUP			エレクトリック グループ
1	46900 64200		Switch board ass'y	1		制御盤 Const.No.2 ~ 15
1 -1	46900 66800	B	Switch board ass'y	1	M 7	制御盤 Const.No.2 ~ 15
	02248 08025		Bolt (w/w)	4		ワッシャ付ボルト
2	46153 03100		Voltmeter	1		電圧計
3	46911 01200		Frequency meter	1		周波数計
4	46154 13700		Ammeter	1		電流計
5	46913 00700		Transfer device (Knob : 46991 00600)	1		電流切替器 (Current selector switch)
6	46120 17600		Circuit breaker	1		電源遮断器
7	46161 05800		Pilot lamp	3		パイロットランプ
8	46923 03700		Current transformer	2		変流器
9	46929 00600		Illuminator (Bulb : 46939 00900)	1		照明灯
10	46942 00800		Transformer (Knob : 46991 00600)	1		変圧器
11	46928 00700		Thermal relay	1		サーマル リレー
12	46950 02400		A.V.R ass'y	1		自動電圧調整器
13	46918 01400		Controller (Knob : 46991 00100)	1		制御器
14	44311 37400		Terminal plate	1		端子台
15	44311 37300		Terminal plate	1		端子台
16	02345 64016		Screw	2		スクリュー
	02912 08004		Nut	2		ナット
	03115 02004		Spring washer	2		スプリング ワッシャ
	03116 12004	C	Plain washer	4	M 7	プレーン ワッシャ
	03116 12004	D	Plain washer	2	M 7	プレーン ワッシャ
17	52741 00400	C	Handle	1	M 7	ハンドル
	02345 64016	C	Screw	1	M 7	スクリュー
	03115 02004	C	Spring washer	1	M 7	スプリング ワッシャ
	03116 12004	C	Plain washer	1	M 7	プレーン ワッシャ
	02305 64016	C	Screw	1	M 7	スクリュー
18	52721 01800		Catch	1		キャッチ
18 -1	52710 00700	B	Latch ass'y	1	M 7	ラッチ
19	44243 04600		Holder	1		ホルダ
20	46450 64000		Bracket	1		ブラケット
	02248 08016		Bolt (w/w)	4		ワッシャ付ボルト
20 -1	46450 68500	B	Bracket	1	M 7	ブラケット
	02248 08016	Q	Bolt (w/w)	5	M 7	ワッシャ付ボルト
21	44311 44400		Terminal plate	1		端子板(三相)
	02138 08025		Bolt	4		ボルト
	02912 08008	C	Nut	4	M 7	ナット
	03115 02008	C	Spring washer	8	M 7	スプリング ワッシャ
	03115 02008	D	Spring washer	4	M 7	スプリング ワッシャ
	03116 12008	C	Plain washer	8	M 7	プレーン ワッシャ
	03116 12008	D	Plain washer	4	M 7	プレーン ワッシャ

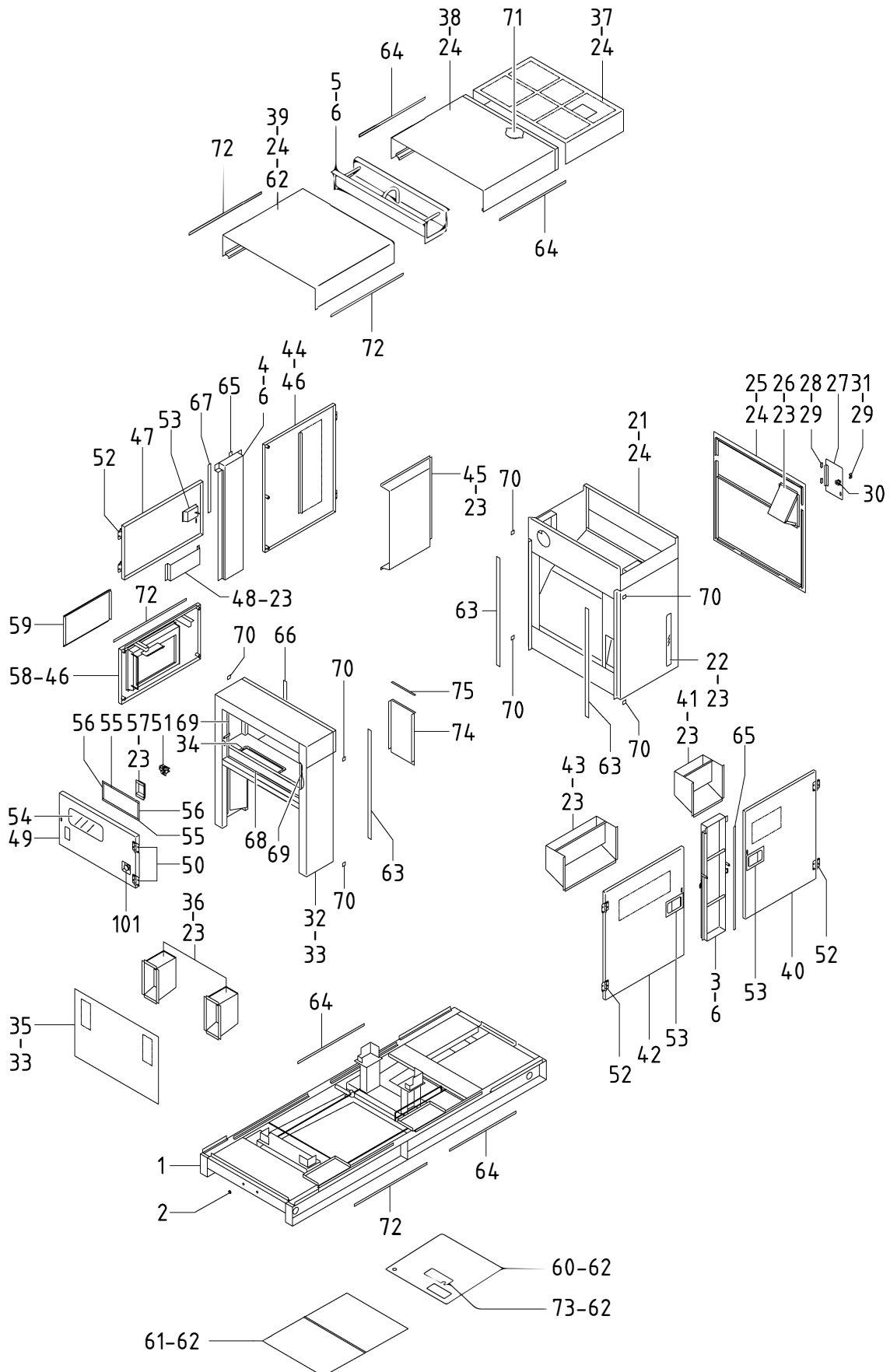
46 - 00 ELECTRIC (for GEN.)

見出番号 Ref.NO.	部品番号 Part NO.	互換性 Inter- change ability	部 品 名 称 Part Name	数量 Q'ty	変 更 C/H	備 考 Remarks
22	46305 05502		Plate	プレート	1	
23	46312 04300		Bolt	ボルト	4	
	35208 04500		Bolt	ボルト	4	
	02912 03014		Nut	ナット	8	
	03115 02014		Spring washer	スプリング ワッシャ	12	
	03116 14014		Plain washer	プレーン ワッシャ	16	
24	46312 04000		Bolt	ボルト	1	
	02138 06012		Bolt	ボルト	1	
	02912 03006		Nut	ナット	2	
	03115 02006		Spring washer	スプリング ワッシャ	3	
	03116 14006		Plain washer	プレーン ワッシャ	4	
25	03317 03014		Spring pin	スプリング ピン	5	
26	46464 05700		Cover	カバー	1	
26 -1	46464 06100	B	Cover	カバー	1	M 7
27	46450 62100		Bracket	ブラケット	1	
28	46450 62200		Bracket	ブラケット	1	
29	46464 05800		Cover	カバー	1	
	02248 06016		Bolt (w/w)	ワッシャ付ボルト	4	
30	02249 06016		Bolt (w/w)	ワッシャ付ボルト	7	
31	46917 00600		Change device	電圧切替器	1	(Voltage selector switch)
	02305 65040		Screw	スクリュー	4	
	02345 65025		Screw	スクリュー	4	
	02912 08005		Nut	ナット	8	
	03115 02005		Spring washer	スプリング ワッシャ	8	
	03116 12005		Plain washer	プレーン ワッシャ	12	
32	46760 16010		Control panel	コントロール パネル	1	
	02245 08025		Bolt (w/w)	ワッシャ付ボルト	6	
33	52728 93600		Cushion rubber	クッション ラバー	1	
34	46459 11700		Plate	プレート	1	
	02345 66020		Screw	スクリュー	2	
	02912 08006		Nut	ナット	2	
	03115 02006		Spring washer	スプリング ワッシャ	2	
	03116 12006		Plain washer	プレーン ワッシャ	4	
35	44312 02800		Socket	ソケット	3	
36	44312 02900		Socket	ソケット	2	
37	02345 64020		Screw	スクリュー	10	
	02912 08004		Nut	ナット	10	
	03115 02004		Spring washer	スプリング ワッシャ	10	
	03116 12004		Plain washer	プレーン ワッシャ	20	
38	46120 23000		Circuit breaker	電源遮断器	3	
39	46120 22900		Circuit breaker	電源遮断器	2	
40	02345 63008		Screw	スクリュー	16	
	03115 02003		Spring washer	スプリング ワッシャ	16	
	03116 12003		Plain washer	プレーン ワッシャ	32	

46 - 00 ELECTRIC (for GEN.)

見出番号 Ref.NO.	部品番号 Part NO.	互換性 Inter- change ability	部 品 名 称 Part Name	数量 Q'ty	変 更 C/H	備 考 Remarks
41	44311 41700		Terminal plate	端子台	1	
	02345 56016		Screw	スクリュ	2	
	03115 02005		Spring washer	スプリング ワッシャ	2	
	03116 12005		Plain washer	プレーン ワッシャ	2	
42	44550 09500		Cable kit	ケーブルキット	1	
43	44550 09400		Cable kit	ケーブルキット	1	
	02248 08025		Bolt (w/w)	ワッシャ付ボルト	1	(for earth)
44	52416 21100		Window glass	ウインドグラス	1	
44 -1	46480 29800	B	Cover	カバー	1	M 7
45	52312 03300		Hinge	ヒンジ	2	
	31150 05500	D	Bracket	ブラケット	2	M 7
	02305 64016		Screw	スクリュ	8	
	02912 08004	C	Nut	ナット	8	M 7
	03115 02004	C	Spring washer	スプリング ワッシャ	8	M 7
	03116 12004	C	Plain washer	プレーン ワッシャ	8	M 7
46	03402 00152	D	Eyelet ring	アイレットリング	1	M 7
47	46178 00300	D	Door switch	ドアスイッチ	1	M 7
48	52728 02210	D	Cushion rubber	クッションラバー	1	M 7
49	37181 03600	D	Clip	クリップ	2	M 7
	44 - 00		ELECTRIC GROUP	エレクトリックグループ		
81	44311 47600	D	Terminal plate	ターミナルプレート	1	M 7
	02345 64016	D	Screw	スクリュ	2	M 7

51 - 00 FRAME & BONNET





## 51 - 00 FRAME &amp; BONNET

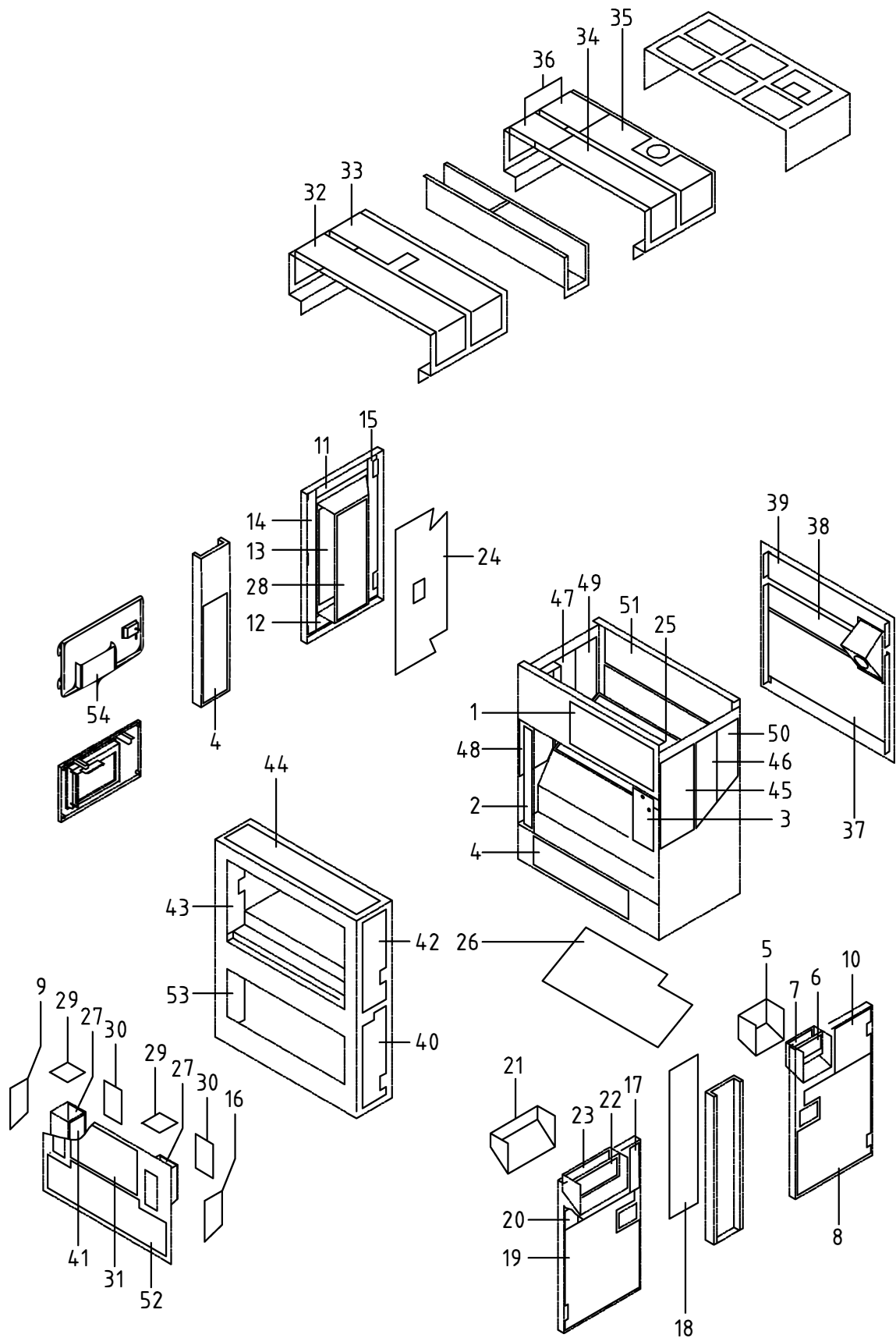
見出番号 Ref.NO.	部品番号 Part NO.	互換性 Inter- change ability	部 品 名 称 Part Name	数量 Q'ty	変 更 C/H	備 考 Remarks
	51 - 00		FRAME GROUP			フレーム グループ
1	51100 22231		Frame	1		フレーム
1 -1	51100 47730	A	Frame	1	M 8	フレーム
2	03403 10017		Grommet	4		グロメット
3	51500 30000		Bracket	1		ブラケット
3 -1	51500 28301	B	Bracket	1	M 4-1	ブラケット
4	51500 30101		Bracket	1		ブラケット
5	51500 29000		Bracket	1		ブラケット
	31120 09600		Shim	1		シム
6	02138 20055		Bolt	8		ボルト
	02912 08020		Nut	4		ナット
	03115 02020		Spring washer	8		スプリング ワッシャー
	03116 12020		Plain washer	16		プレーン ワッシャー
	52 - 00		BONNET GROUP			ボンネット グループ
21	52100 72910		Cover	1		カバー
22	52416 20500		Window glass	1		ウインド グラス
23	02915 20006		Nut (w/w)	53		ワッシャー付ナット
	03116 12006		Plain washer	53		プレーン ワッシャー
23 -1	02915 20006	Q	Nut (w/w)	49	M 7	ワッシャー付ナット
	03116 12006	Q	Plain washer	49	M 7	プレーン ワッシャー
24	02249 08025		Bolt (w/w)	52		ワッシャー付ボルト
25	52830 24100		Cover	1		カバー
26	52220 09800		Cover	1		カバー
27	52450 11720		Door	1		ドア
28	52312 03300		Hinge	2		ヒンジ
	02912 08004		Nut	4		ナット
29	02305 64016		Screw	10		スクリュー
	03115 02004		Spring washer	6		スプリング ワッシャー
	03116 12004		Plain washer	6		プレーン ワッシャー
30	52710 00700		Latch ass'y	1		ラッチ
31	52741 00400		Handle	1		ハンドル
32	52100 64610		Cover	1		カバー
32 -1	52100 93010	B	Cover	1	M 7	カバー
33	02245 08025		Bolt (w/w)	13		ワッシャー付ボルト
34	03407 64750		Seal rubber	1		シール ラバー
35	52350 05410		Cover	1		カバー
35 -1	52350 50210	B	Cover	1	M 3	カバー
	02138 08055		Bolt	2		ボルト
	03115 03008		Spring washer	2		スプリング ワッシャー
	03116 18008		Plain washer	2		プレーン ワッシャー
36	52800 42900		Duct	1		ダクト
37	52300 19110		Top cover	1		トップ カバー
38	52300 19310		Top cover	1		トップ カバー
39	52300 36910		Top cover	1		トップ カバー

51 - 00 FRAME & BONNET

見出番号 Ref.NO.	部品番号 Part NO.	互換性 Inter- change ability	部 品 名 称 Part Name		数量 Q'ty	変更 C/H	備 考 Remarks
40	52450 98411		Door	ドア	1		
40 -1	52450 04521	B	Door	ドア	1	M 4-1	
41	52800 41800		Duct	ダクト	1		
42	52450 06521		Door	ドア	1		
43	52800 42000		Duct	ダクト	1		
43 -1	52800 66900	B	Duct	ダクト	1	M 2	
44	52450 04720		Door	ドア	1		
45	52800 42400		Duct	ダクト	1		
46	02249 08050		Bolt (w/w)	ワッシャ付ボルト	7		
47	52450 06622		Door	ドア	1		
48	39200 04301		Tool box	ツールボックス	1		
49	52450 98310		Door	ドア	1		
49 -1	52450 29820	B	Door	ドア	1	M 7	
50	52480 13200		Hinge	ヒンジ	2		
	02249 08025		Bolt (w/w)	ワッシャ付ボルト	8		
	02915 00008		Hexagon flange nut	フランジ付ナット	4		
51	52710 00700		Latch ass'y	ラッチ	1		
	02345 64016		Screw	スクリュー	2		
	02912 08004	C	Nut	ナット	2	M 7	
	03115 02004		Spring washer	スプリング ワッシャ	2		
	03116 12004		Plain washer	プレーン ワッシャ	4		
52	52480 13200		Hinge	ヒンジ	8		
	02249 08025		Bolt (w/w)	ワッシャ付ボルト	32		
	02915 00008		Hexagon flange nut	フランジ付ナット	16		
53	52710 01100		Latch ass'y	ラッチ	3		
	02401 36012	C	Screw	スクリュー	12	M 4-1	
	02915 20006		Nut (w/w)	ワッシャ付ナット	12		
	03116 12006		Plain washer	プレーン ワッシャ	12		
53 -1	52710 03300	B	Latch ass'y	ラッチ	3	M 4-1	
	02915 20008	B	Nut (w/w)	ワッシャ付ナット	12	M 4-1	
	03116 12008	B	Plain washer	プレーン ワッシャ	12	M 4-1	
54	52416 19800		Window glass	ウインドー グラス	1		
	02912 08006		Nut	ナット	6		
	03115 02006		Spring washer	スプリング ワッシャ	6		
	03116 12006		Plain washer	プレーン ワッシャ	6		
54 -1	52416 22700	B	Window glass	ウインドー グラス	1	M 7	
	02912 08006	Q	Nut	ナット	8	M 7	
	03115 02006	Q	Spring washer	スプリング ワッシャ	8	M 7	
	03116 12006	Q	Plain washer	プレーン ワッシャ	8	M 7	
55	52728 86001	C	Cushion rubber	クッション ラバー	2	M 7	
56	52728 86400	C	Cushion rubber	クッション ラバー	2	M 7	
57	52722 03500		Plate	プレート	1		
57 -1	52730 16400	B	Handle	ハンドル	1	M 7	
58	46470 51500		Box	ボックス	1		
58 -1	46470 57200	B	Box	ボックス	1	M 7	

見出番号 Ref.NO.	部品番号 Part NO.	互換性 Inter- change ability	部 品 名 称 Part Name	数量 Q'ty	変 更 C/H	備 考 Remarks
59	52400 12210		Side cover	1		
	02138 08025		Bolt	2		
	02912 08008		Nut	2		
	03116 12008		Plain washer	4		
	GH245 00600		Washer	4		
60	52560 77900		Bottom plate	1		
61	52560 72700		Bottom plate	1		
62	02249 08016		Bolt (w/w)	24		
63	03407 66809		Seal rubber	3		
64	03407 66912		Seal rubber	4		
65	03407 66913		Seal rubber	3		
66	03407 66826		Seal rubber	1		
67	03407 66915		Seal rubber	1		
68	03407 66804		Seal rubber	2		
69	03407 66826		Seal rubber	2		
70	03407 66914		Seal rubber	8		
71	52746 00700		Cap	1		
	44243 04600		Holder	1		
72	03407 66905		Seal rubber	4		
73	52325 08100		Plate	1		
74	52230 37100	D	Cover	1	M 7	
	02201 06016	D	Flange bolt	2	M 7	
	02401 26016	D	Screw	1	M 7	
75	03407 66832	D	Seal rubber	1	M 7	
	44 - 00		ELECTRIC GROUP			
101	44336 03001	D	Button switch	1	M 7	

52 - 00 LINING



52 - 00 LINING

見出番号 Ref.NO.	部品番号 Part NO.	互換性 Inter- change ability	部 品 名 称 Part Name		数量 Q'ty	変 更 C/H	備 考 Remarks
	52900 14712		URETHANE FOAM KIT	ウレタン フォーム キット			
1	52959 75230		Lining	ライニング	1		
2	52919 75020		Lining	ライニング	1		
3	52939 65030		Lining	ライニング	1		
4	52959 84820		Lining	ライニング	2		
5	52931 14110		Lining	ライニング	1		
6	52928 10100		Lining	ライニング	1		
7	52928 10200		Lining	ライニング	1		
8	52931 74010		Lining	ライニング	1		
9	52931 17710		Lining	ライニング	2		
10	52931 14410		Lining	ライニング	1		
11	52959 75530		Lining	ライニング	1		
12	52959 75630		Lining	ライニング	1		
13	52959 75730		Lining	ライニング	1		
14	52931 14510		Lining	ライニング	1		
15	52931 14610		Lining	ライニング	1		
16	52931 17810		Lining	ライニング	1		
17	52959 73430		Lining	ライニング	1		
18	52959 85730		Lining	ライニング	1		
19	52931 75610		Lining	ライニング	1		
20	52931 14910		Lining	ライニング	1		
21	52931 15010		Lining	ライニング	1		
22	52928 10300		Lining	ライニング	1		
23	52928 10400		Lining	ライニング	1		
24	52931 26510		Lining	ライニング	1		
25	52939 67030		Lining	ライニング	1		
26	52931 23710		Lining	ライニング	1		
27	52928 10600		Lining	ライニング	2		
28	52928 10500		Lining	ライニング	1		
29	52959 80530		Lining	ライニング	2		
30	52959 80430		Lining	ライニング	2		
31	52959 75330		Lining	ライニング	1		
32	52959 52940		Lining	ライニング	1		
33	52931 75710		Lining	ライニング	1		
34	52959 75930		Lining	ライニング	1		
35	52931 15810		Lining	ライニング	1		
36	52926 05200		Lining	ライニング	2		
37	52931 15910		Lining	ライニング	1		
38	52959 76030		Lining	ライニング	1		
39	52939 63630		Lining	ライニング	1		
40	52931 16010		Lining	ライニング	1		
41	52931 17910		Lining	ライニング	1		
42	52931 16210		Lining	ライニング	1		
43	52931 16310		Lining	ライニング	1		
44	52959 76130		Lining	ライニング	1		

52 - 00 LINING

見出番号 Ref.NO.	部品番号 Part NO.	互換性 Inter- change ability	部 品 名 称 Part Name		数量 Q'ty	変 更 CH/NO.	備 考 Remarks
45	52946 03900		Lining	ライニング	1		
46	52946 04000		Lining	ライニング	1		
47	52946 04100		Lining	ライニング	1		
48	52946 04200		Lining	ライニング	1		
49	52939 63730		Lining	ライニング	1		
50	52939 63830		Lining	ライニング	1		
51	52919 75620		Lining	ライニング	1		
52	52931 17610		Lining	ライニング	1		
53	52931 16110		Lining	ライニング	1		
54	52959 96120	D	Lining	ライニング	1	M 4	
54	-1 52931 10520	B	Lining	ライニング	1	M 7	

# I N D E X

PART NO.	PAGE	REF. NO.	PART NO.	PAGE	REF. NO.	PART NO.	PAGE	REF. NO.
02108 10025	20 - 2	25	02305 64016	46 - 2	17	02912 08010	36 - 2	12
02135 06025	36 - 2	3	02305 64016	46 - 4	45	02912 08010	38 - 2	15
02135 10035	20 - 3	102	02305 64016	51 - 2	29	02912 08010	38 - 2	52
02135 10050	20 - 2	1	02305 65040	46 - 3	31	02912 08010	38 - 2	53
02138 06012	46 - 3	24	02345 56016	46 - 4	41	02912 08012	20 - 2	21
02138 06016	20 - 5	3	02345 63008	46 - 3	40	02912 08012	36 - 2	6
02138 06025	20 - 5	4	02345 63020	36 - 3	69	02912 08020	51 - 2	6
02138 06050	20 - 5	13	02345 64016	36 - 3	59	02912 14010	36 - 2	4
02138 08025	46 - 2	21	02345 64016	46 - 2	16	02914 60006	36 - 2	3
02138 08025	51 - 4	59	02345 64016	46 - 2	17	02915 00006	36 - 3	66-1
02138 08055	51 - 2	35-1	02345 64016	46 - 4	81	02915 00008	36 - 2	1-1
02138 10050	20 - 2	48	02345 64016	51 - 3	51	02915 00008	51 - 3	50
02138 10070	38 - 2	53	02345 64020	46 - 3	37	02915 00008	51 - 3	52
02138 12085	36 - 2	6	02345 65016	36 - 4	71	02915 20006	51 - 2	23
02138 20055	51 - 2	6	02345 65025	46 - 3	31	02915 20006	51 - 2	23-1
02201 06016	51 - 4	74	02345 66016	36 - 3	62-1	02915 20006	51 - 3	53
02201 08020	36 - 2	1-1	02345 66016	36 - 3	66	02915 20008	51 - 3	53-1
02238 08030	20 - 2	26	02345 66020	46 - 3	34	03115 02003	36 - 3	69
02238 10025	20 - 5	11	02345 66025	38 - 3	66	03115 02003	46 - 3	40
02245 08025	46 - 3	32	02345 68016	36 - 3	58	03115 02004	36 - 3	59
02245 08025	51 - 2	33	02401 26016	51 - 4	74	03115 02004	46 - 2	16
02248 06016	36 - 4	83	02401 36012	51 - 3	53	03115 02004	46 - 2	17
02248 06016	38 - 2	12	02911 03010	20 - 3	102	03115 02004	46 - 3	37
02248 06016	46 - 3	29	02911 08010	20 - 2	25	03115 02004	46 - 4	45
02248 06020	20 - 5	2	02911 13010	20 - 3	102	03115 02004	51 - 2	29
02248 08016	38 - 2	9	02912 03006	46 - 3	24	03115 02004	51 - 3	51
02248 08016	46 - 2	20	02912 03010	20 - 3	102	03115 02005	36 - 4	71
02248 08016	46 - 2	20-1	02912 03014	46 - 3	23	03115 02005	46 - 3	31
02248 08025	20 - 2	49	02912 08003	36 - 3	69	03115 02005	46 - 4	41
02248 08025	20 - 3	77	02912 08004	46 - 2	16	03115 02006	20 - 5	5
02248 08025	36 - 2	1	02912 08004	46 - 3	37	03115 02006	20 - 5	13
02248 08025	36 - 2	8	02912 08004	46 - 4	45	03115 02006	36 - 2	11
02248 08025	38 - 2	14	02912 08004	51 - 2	28	03115 02006	36 - 2	53
02248 08025	38 - 3	82	02912 08004	51 - 3	51	03115 02006	36 - 3	62-1
02248 08025	46 - 2	1-1	02912 08005	20 - 5	8	03115 02006	36 - 3	66
02248 08025	46 - 4	43	02912 08005	46 - 3	31	03115 02006	38 - 3	66
02248 10020	36 - 3	68-1	02912 08006	20 - 5	5	03115 02006	46 - 3	24
02248 10030	20 - 2	1	02912 08006	36 - 2	3	03115 02006	46 - 3	34
02248 10030	36 - 4	75	02912 08006	36 - 2	11	03115 02006	51 - 3	54
02248 10030	38 - 2	15	02912 08006	36 - 2	53	03115 02006	51 - 3	54-1
02248 12030	36 - 4	75	02912 08006	38 - 3	66	03115 02008	20 - 2	49
02248 12030	38 - 2	1	02912 08006	46 - 3	34	03115 02008	36 - 3	58
02249 06016	46 - 3	30	02912 08006	51 - 3	54	03115 02008	46 - 2	21
02249 08016	20 - 3	103	02912 08006	51 - 3	54-1	03115 02008	46 - 2	21
02249 08016	51 - 4	62	02912 08008	20 - 2	26	03115 02010	20 - 2	1
02249 08025	20 - 3	100	02912 08008	20 - 2	49	03115 02010	20 - 2	25
02249 08025	51 - 2	24	02912 08008	36 - 2	8	03115 02010	20 - 2	48
02249 08025	51 - 3	50	02912 08008	46 - 2	21	03115 02010	20 - 3	102
02249 08025	51 - 3	52	02912 08008	51 - 4	59	03115 02010	38 - 2	52
02249 08050	51 - 3	46	02912 08010	36 - 2	9	03115 02010	38 - 2	53

# I N D E X

PART NO.	PAGE	REF. NO.	PART NO.	PAGE	REF. NO.	PART NO.	PAGE	REF. NO.
03115 02012	20 - 2	21	03407 44069	38 - 2	6	25100 07100	20 - 5	1
03115 02014	46 - 3	23	03407 44073	38 - 2	5	25200 07900	20 - 5	12
03115 02020	51 - 2	6	03407 64313	38 - 2	7	25310 08300	20 - 5	11
03115 03008	51 - 2	35-1	03407 64750	51 - 2	34	25360 06300	20 - 5	9
03116 12003	36 - 3	69	03407 65402	38 - 2	8	25641 01200	20 - 5	3
03116 12003	46 - 3	40	03407 66804	51 - 4	68	25650 00400	20 - 5	2
03116 12004	36 - 3	59	03407 66809	51 - 4	63	25700 05800	20 - 5	13
03116 12004	46 - 2	16	03407 66826	51 - 4	66	31110 61800	20 - 2	23
03116 12004	46 - 2	16	03407 66826	51 - 4	69	31110 61900	20 - 2	24
03116 12004	46 - 2	17	03407 66832	51 - 4	75	31120 03500	20 - 2	22
03116 12004	46 - 3	37	03407 66905	51 - 4	72	31120 09600	51 - 2	5
03116 12004	46 - 4	45	03407 66912	51 - 4	64	31130 09600	20 - 2	21
03116 12004	51 - 2	29	03407 66913	51 - 4	65	31150 04400	20 - 2	26
03116 12004	51 - 3	51	03407 66914	51 - 4	70	31150 05500	46 - 4	45
03116 12005	46 - 3	31	03407 66915	51 - 4	67	32100 34100	20 - 2	41
03116 12005	46 - 4	41	03424 80011	36 - 4	78	32142 09300	20 - 2	44
03116 12006	20 - 5	5	03424 80011	38 - 2	54	32143 12800	20 - 2	43
03116 12006	20 - 5	13	03424 80101	36 - 4	77	32147 02500	20 - 2	46
03116 12006	36 - 2	3	03425 00001	36 - 4	71-1	32148 00100	20 - 2	47
03116 12006	36 - 2	53	03425 00001	36 - 4	79	32151 01400	20 - 2	45
03116 12006	36 - 3	62-1	03425 00005	20 - 3	80	32230 27800	20 - 2	48
03116 12006	36 - 3	66	03511 10016	38 - 3	58	32230 28100	20 - 2	49
03116 12006	38 - 3	66	03511 10017	38 - 3	74	32331 55300	20 - 2	50
03116 12006	46 - 3	34	03511 20035	20 - 3	76	35208 03200	36 - 2	9
03116 12006	51 - 2	23	03511 20035	38 - 3	80	35208 04500	46 - 3	23
03116 12006	51 - 2	23-1	03511 20060	38 - 2	4	36110 79400	36 - 2	1
03116 12006	51 - 3	53	03511 20090	20 - 2	52	36149 01700	36 - 2	2
03116 12006	51 - 3	54	03511 20120	20 - 2	51	36226 01000	36 - 2	3
03116 12006	51 - 3	54-1	03511 40016	38 - 3	73	36230 00700	36 - 2	11
03116 12008	36 - 3	58	03511 40020	38 - 3	72	36260 06500	36 - 2	5
03116 12008	46 - 2	21	03570 08036	38 - 3	71	36260 07100	36 - 2	6
03116 12008	46 - 2	21	03570 09260	38 - 3	69	36270 11200	36 - 2	8
03116 12008	51 - 3	53-1	03570 19101	38 - 3	79	36280 26000	36 - 2	10
03116 12008	51 - 4	59	03580 19075	20 - 3	75	37170 02900	38 - 3	76
03116 12010	20 - 2	25	03600 08042	38 - 3	70	37170 08400	20 - 3	77
03116 12010	38 - 2	15	03600 09100	38 - 3	67	37181 03600	46 - 4	49
03116 12010	38 - 2	53	03600 09120	38 - 3	68	37187 01000	20 - 3	79
03116 12012	20 - 2	21	03731 42004	38 - 3	78	38122 00400	38 - 2	16
03116 12012	36 - 2	6	03735 13004	38 - 3	77	38410 04600	38 - 2	1
03116 12020	51 - 2	6	05068 27050	36 - 4	75	38440 73600	38 - 2	9
03116 14006	46 - 3	24	05085 32270	36 - 4	72	38450 43700	38 - 2	10
03116 14014	46 - 3	23	05085 34100	36 - 4	73	38450 43800	38 - 2	11
03116 18008	51 - 2	35-1	05088 31100	36 - 4	74	38461 07000	38 - 2	1
03260 03010	39 - 2	2-1	05650 00010	36 - 4	70	38469 01200	38 - 2	1
03317 03014	46 - 3	25	05650 00010	36 - 4	70	38524 38500	38 - 2	2
03402 00152	46 - 4	46	05650 00020	36 - 4	70	38524 38601	38 - 2	3
03402 00404	38 - 3	81	07685 32270	36 - 4	72-1	38590 03100	38 - 2	13
03403 00703	38 - 3	75	07685 34100	36 - 4	73-1	38592 00500	38 - 2	13
03403 10017	51 - 2	2	20003 53600	20 - 2	1	38594 01900	38 - 2	16
03407 16020	20 - 3	73	21472 00100	20 - 5	10	38730 13500	38 - 2	1



# I N D E X

PART NO.	PAGE	REF. NO.	PART NO.	PAGE	REF. NO.	PART NO.	PAGE	REF. NO.			
38860	13700	38 - 2	14	39189	03900	39 - 2	19	44311	47600	46 - 4	81
38860	13700	38 - 2	15	39189	05400	39 - 2	20	44312	02800	46 - 3	35
39103	46600	39 - 2	2	39189	17100	39 - 2	21-1	44312	02900	46 - 3	36
39103	47400	39 - 2	2-1	39189	17200	39 - 2	20-1	44322	02800	36 - 3	56
39152	22800	39 - 3	35	39189	17300	39 - 2	19-1	44322	08300	36 - 3	56-1
39153	47600	39 - 2	7	39189	17400	39 - 3	34	44324	03200	36 - 3	62-1
39153	58300	39 - 2	7-1	39189	17500	39 - 3	34	44324	04800	36 - 3	58
39161	03200	39 - 2	22	39200	04301	51 - 3	48	44327	05400	36 - 3	59
39161	04200	39 - 2	22-1	39423	00300	39 - 2	1	44328	06700	36 - 3	60
39161	04200	39 - 2	22-2	41111	00900	20 - 3	78	44328	18400	36 - 3	60-1
39170	02000	39 - 2	1	42100	71800	20 - 3	100	44331	02400	36 - 3	57
39173	00700	39 - 3	34	42261	04500	20 - 3	103	44334	14700	36 - 3	61
39176	34700	39 - 2	18	42310	53000	20 - 3	102	44334	17000	36 - 3	61-1
39176	35300	39 - 2	15	42324	09700	20 - 3	101	44335	00900	36 - 2	55
39176	35500	39 - 2	16	43100	47001	38 - 2	51	44335	00900	36 - 4	82-1
39176	35600	39 - 2	17	43210	01301	38 - 2	55	44336	03001	51 - 4	101
39176	35701	39 - 2	9-1	43220	01300	38 - 2	56	44346	07500	36 - 3	62
39176	37900	39 - 2	13	43310	18901	38 - 2	52	44346	07500	36 - 3	63
39176	50000	39 - 3	24	43310	19000	38 - 2	53	44346	07500	36 - 3	64
39176	52600	39 - 2	13-1	43322	04500	20 - 3	80	44346	07500	36 - 3	65
39176	52701	39 - 2	9	43430	01200	38 - 3	58	44346	11300	36 - 2	55-1
39176	52800	39 - 2	8	43440	02000	38 - 2	57	44346	11300	36 - 4	82
39176	56400	39 - 2	14	43440	04600	38 - 2	57-1	44346	11700	36 - 3	59-1
39176	62400	39 - 3	28	43456	00700	38 - 3	63	44346	13900	36 - 3	58-1
39176	62600	39 - 3	26	43456	00800	38 - 3	64	44380	02000	36 - 4	80
39176	62700	39 - 3	25	43528	02400	38 - 3	58	44381	03100	36 - 4	81
39176	62900	39 - 3	27	43532	07000	20 - 3	74	44462	00700	36 - 4	76-3
39176	65501	39 - 3	23	43534	00900	38 - 3	61	44470	00100	36 - 4	70
39176	69300	39 - 2	16-1	43534	01000	38 - 3	62	44470	01600	36 - 4	70-1
39176	69500	39 - 2	14-1	43534	02300	38 - 3	65	44490	02130	36 - 4	76-3
39176	69600	39 - 2	15-1	43534	03300	20 - 3	72	44490	50120	36 - 3	68
39176	73300	39 - 2	3	43534	04000	20 - 3	72-1	44490	57420	36 - 4	76
39176	73500	39 - 2	13-2	43550	00300	38 - 3	60	44490	77921	36 - 4	76-1
39176	73800	39 - 2	18-1	43570	01400	38 - 3	59	44490	79720	36 - 3	68-1
39178	00310	39 - 2	10	43590	00600	38 - 3	63	44490	83620	36 - 4	76-2
39178	05900	39 - 2	11	43590	00600	38 - 3	64	44550	09400	46 - 4	43
39178	07220	39 - 3	33-1	43650	01100	38 - 3	66	44550	09500	46 - 4	42
39178	07920	39 - 3	37	44210	06700	36 - 2	51	46120	17600	46 - 2	6
39178	14011	39 - 3	33	44220	04500	36 - 2	52	46120	22900	46 - 3	39
39178	14110	39 - 2	6	44243	04300	36 - 2	53	46120	23000	46 - 3	38
39178	43110	39 - 3	29	44243	04600	46 - 2	19	46153	03100	46 - 2	2
39178	70310	39 - 2	5	44243	04600	51 - 4	71	46154	13700	46 - 2	4
39178	72500	39 - 2	12-1	44250	01610	36 - 2	54-1	46161	05800	36 - 3	57-1
39178	74910	39 - 3	36	44250	02011	36 - 2	1-1	46161	05800	46 - 2	7
39178	83700	39 - 2	4	44250	06410	36 - 4	83	46178	00300	46 - 4	47
39178	84610	39 - 3	31	44250	93300	36 - 2	54	46305	05502	46 - 3	22
39178	87210	39 - 3	30	44311	37300	46 - 2	15	46312	04000	46 - 3	24
39178	93010	39 - 3	32	44311	37400	46 - 2	14	46312	04300	46 - 3	23
39189	03700	39 - 2	21	44311	41700	46 - 4	41	46450	62100	46 - 3	27
39189	03800	39 - 2	12	44311	44400	46 - 2	21	46450	62200	46 - 3	28

# I N D E X

PART NO.	PAGE	REF. NO.	PART NO.	PAGE	REF. NO.	PART NO.	PAGE	REF. NO.
46450 64000	46 - 2	20	52416 22700	51 - 3	54-1	52931 14610	52 - 2	15
46450 68500	46 - 2	20-1	52450 04521	51 - 3	40-1	52931 14910	52 - 2	20
46459 11700	46 - 3	34	52450 04720	51 - 3	44	52931 15010	52 - 2	21
46464 05700	46 - 3	26	52450 06521	51 - 3	42	52931 15810	52 - 2	35
46464 05800	46 - 3	29	52450 06622	51 - 3	47	52931 15910	52 - 2	37
46464 06100	46 - 3	26-1	52450 11720	51 - 2	27	52931 16010	52 - 2	40
46470 51500	51 - 3	58	52450 29820	51 - 3	49-1	52931 16110	52 - 3	53
46470 57200	51 - 3	58-1	52450 98310	51 - 3	49	52931 16210	52 - 2	42
46480 29800	46 - 4	44-1	52450 98411	51 - 3	40	52931 16310	52 - 2	43
46760 16010	46 - 3	32	52480 13200	51 - 3	50	52931 17610	52 - 3	52
46900 64200	46 - 2	1	52480 13200	51 - 3	52	52931 17710	52 - 2	9
46900 66800	46 - 2	1-1	52560 72700	51 - 4	61	52931 17810	52 - 2	16
46911 01200	46 - 2	3	52560 77900	51 - 4	60	52931 17910	52 - 2	41
46913 00700	46 - 2	5	52710 00700	46 - 2	18-1	52931 23710	52 - 2	26
46917 00600	46 - 3	31	52710 00700	51 - 2	30	52931 26510	52 - 2	24
46918 01400	46 - 2	13	52710 00700	51 - 3	51	52931 74010	52 - 2	8
46921 02200	36 - 3	67	52710 01100	51 - 3	53	52931 75610	52 - 2	19
46921 03501	20 - 5	6	52710 03300	51 - 3	53-1	52931 75710	52 - 2	33
46921 03601	20 - 5	7	52721 01800	46 - 2	18	52939 63630	52 - 2	39
46921 04300	36 - 3	69	52722 03500	51 - 3	57	52939 63730	52 - 3	49
46921 08500	36 - 4	84	52728 02210	46 - 4	48	52939 63830	52 - 3	50
46923 03700	46 - 2	8	52728 86001	51 - 3	55	52939 65030	52 - 2	3
46928 00700	46 - 2	11	52728 86400	51 - 3	56	52939 67030	52 - 2	25
46929 00600	46 - 2	9	52728 93600	46 - 3	33	52946 03900	52 - 3	45
46934 03200	36 - 4	70-1	52728 95100	20 - 5	14	52946 04000	52 - 3	46
46942 00800	46 - 2	10	52730 16400	51 - 3	57-1	52946 04100	52 - 3	47
46950 02400	46 - 2	12	52739 00600	36 - 3	56	52946 04200	52 - 3	48
51100 22231	51 - 2	1	52739 03600	36 - 3	56-1	52959 52940	52 - 2	32
51100 47730	51 - 2	1-1	52741 00400	46 - 2	17	52959 73430	52 - 2	17
51500 28301	51 - 2	3-1	52741 00400	51 - 2	31	52959 75230	52 - 2	1
51500 29000	51 - 2	5	52746 00700	51 - 4	71	52959 75330	52 - 2	31
51500 30000	51 - 2	3	52800 41800	51 - 3	41	52959 75530	52 - 2	11
51500 30101	51 - 2	4	52800 42000	51 - 3	43	52959 75630	52 - 2	12
52100 64610	51 - 2	32	52800 42400	51 - 3	45	52959 75730	52 - 2	13
52100 72910	51 - 2	21	52800 42900	51 - 2	36	52959 75930	52 - 2	34
52100 93010	51 - 2	32-1	52800 66900	51 - 3	43-1	52959 76030	52 - 2	38
52220 09800	51 - 2	26	52830 24100	51 - 2	25	52959 76130	52 - 2	44
52230 37100	51 - 4	74	52919 75020	52 - 2	2	52959 80430	52 - 2	30
52300 19110	51 - 2	37	52919 75620	52 - 3	51	52959 80530	52 - 2	29
52300 19310	51 - 2	38	52926 05200	52 - 2	36	52959 84820	52 - 2	4
52300 36910	51 - 2	39	52928 10100	52 - 2	6	52959 85730	52 - 2	18
52312 03300	46 - 4	45	52928 10200	52 - 2	7	52959 96120	52 - 3	54
52312 03300	51 - 2	28	52928 10300	52 - 2	22	56167 01900	36 - 2	7
52325 08100	51 - 4	73	52928 10400	52 - 2	23	GC131 01600	36 - 2	4
52350 05410	51 - 2	35	52928 10500	52 - 2	28	GH245 00600	51 - 4	59
52350 50210	51 - 2	35-1	52928 10600	52 - 2	27			
52400 12210	51 - 4	59	52931 10520	52 - 3	54-1			
52416 19800	51 - 3	54	52931 14110	52 - 2	5			
52416 20500	51 - 2	22	52931 14410	52 - 2	10			
52416 21100	46 - 4	44	52931 14510	52 - 2	14			

1999年 12月 1日 初版

2004年 4月 1日 改訂

発行 **北越工業株式会社**

新潟県西蒲原郡分水町大武新田113-1

TEL (0256) 97 - 3201

FAX (0256) 94 - 7567

(無断複写・転載を禁ず)

## **HOKUETSU INDUSTRIES CO., LTD.**

12TH FLOOR SHINJUKU SAN-EI BLDG,  
22-2 NISHI-SHINJUKU 1-CHOME, SHINJUKU-KU  
TOKYO 160-0023 JAPAN  
TEL:813(3348)7281  
FAX:813(3348)7289  
URL:<http://www.airman.co.jp>

0404-06  
CAT.NO.39546 22000

**AIRMAN**

**HOKUETSU INDUSTRIES CO., LTD.**